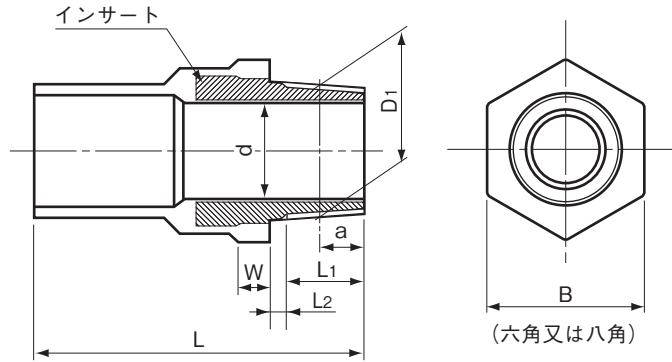


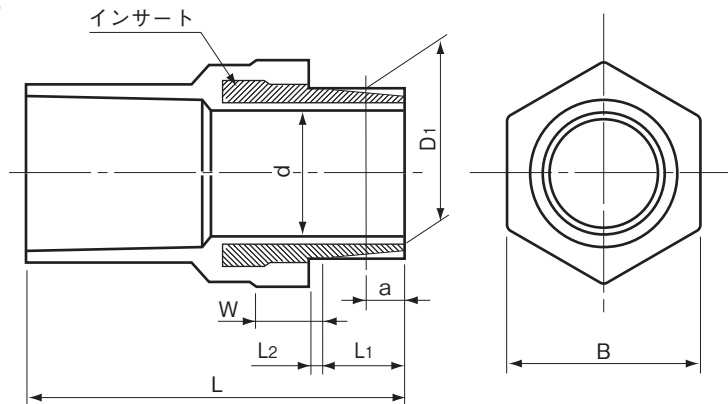
品名

水道用エスロンHI継手透明ブルー
 インサートバルブソケット
 (HI-IVS-TB)

呼び径13~25 ϕ



呼び径30~50 ϕ



単位：mm

| 呼び径 | d | ネジ部 | | | | | | W (最小) | L ₂ (最大) | L | B (最小) | 品番 |
|-----|----|---------|---------------------------|---------------------|--------------|-----------|-----------------------------|-----------|------------------------|-----|-----------|---------|
| | | 呼び | 基準径の 外径 D ₁ | ネジ山数 (25.4mmにつき) | 基準径の 位置 a | aの 許容差 | 有効ネジ部 の長さ L ₁ | | | | | |
| 13 | 13 | R 1/2 | 20.955 | 14 | 8.16 | ±1.81 | 13.16 | 6 | 4 | 60 | 27 | EHVS13M |
| 16 | 13 | R 1/2 | 20.955 | 14 | 8.16 | ±1.81 | 13.16 | 6 | 4 | 68 | 32 | EHVS16M |
| 20 | 18 | R 3/4 | 26.441 | 14 | 9.53 | ±1.81 | 14.53 | 8 | 5 | 75 | 35 | EHVS20M |
| 25 | 23 | R 1 | 33.249 | 11 | 10.39 | ±2.31 | 16.79 | 8 | 5 | 85 | 47 | EHVS25M |
| 30 | 31 | R 1 1/4 | 41.910 | 11 | 12.70 | ±2.31 | 19.10 | 17 | 3 | 95 | 55 | EHVS30M |
| 40 | 37 | R 1 1/2 | 47.803 | 11 | 12.70 | ±2.31 | 19.10 | 18 | 3 | 110 | 65 | EHVS40M |
| 50 | 48 | R 2 | 59.614 | 11 | 15.88 | ±2.31 | 23.38 | 19 | 4 | 125 | 75 | EHVS50M |

- 注 1. ネジ部のインサート材質は、JIS H 3250 の快削黄銅とする。
 2. ネジ部は、JIS B 0203 (管用テーパねじ) のテーパおねじに準ずる。
 2. L の許容差は $\pm \frac{5}{2}$ とする。

| | | | |
|-----|---|----|------------|
| 品名 | 水道用エスロンHI継手透明ブルー インサートバルブソケット (HI-IVS-TB) | 図番 | W-HITB-010 |
| 年月日 | 2020.12.8 | 製図 | 積水化学工業株式会社 |