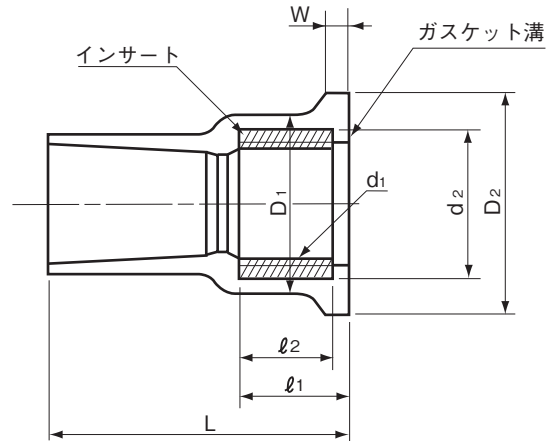


品名

水道用エスロンHI継手透明ブルー
インサート給水栓用ソケット
(HI-ISS-TB)

単位：mm

呼び径	L	W	D ₁	D ₂	ネジ部			l ₁	l ₂	d ₂	品番
					呼び	谷の径 d ₁	ネジ山数 (25.4mmにつき)				
13	47	4	30	34	Rp1/2	20.955	14	17	14	26	EHWS13M
16×13	52	4	30	34	Rp1/2	20.955	14	17	14	26	EHWS16M
20×13	57	4	30	34	Rp1/2	20.955	14	17	14	26	EHWS22M
20	59	4	37	42	Rp3/4	26.441	14	19	16	32	EHWS20M
25	68	5	46	52	Rp 1	33.249	11	21	18	40	EHWS25M

- 注 1. ネジ部のインサート材質は、JIS H 5121 のCAC 406C または JIS H 3250 の快削黄銅とする。
 2. ネジ部は、JIS B 0203 (管用テーバねじ) の平行めねじとする。
 3. Lの許容差は ± 0.1 とする。
 4. l_2 の許容差は ± 1 とする。

品名	水道用エスロンHI継手透明ブルー インサート給水栓用ソケット (HI-ISS-TB)	図番	W-HITB-007
年月日	2020.12.8	製図	積水化学工業株式会社