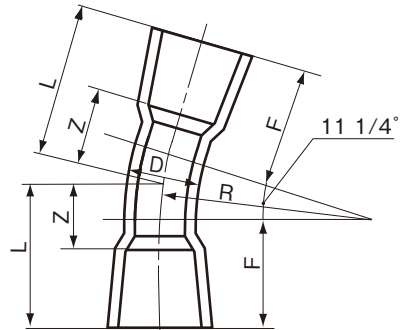


品名

水道用エスロンHI-TS加工継手・ゴールド  
11 1/4°ベンド  
(HI-11 1/4B・G)



単位：mm

呼び径	D	F	L(参考)	Z(参考)	R	該当規格	品番
13	18.0	43.0	47	21	40	メーカー規格	I1B13
16	22.0	50.0	54	24	50	メーカー規格	I1B16
20	26.0	56.5	62	27	50	メーカー規格	I1B20
25	32.0	64.0	72	32	80	メーカー規格	I1B25
30	38.0	65.0	74	30	90	メーカー規格	I1B30
40	48.0	85.0	96	41	110	メーカー規格	I1B40
50	60.0	100.0	115	52	150	JIS K 6743	I1B50
65	76.0	110.0	130	69	200	JIS K 6743	I1B65
75	89.0	120.0	145	81	250	JIS K 6743	I1B75
100	114.0	145.0	175	91	300	JIS K 6743	I1B1H
125	140.0	165.0	205	101	400	JIS K 6743	I1B1Q
150	165.0	195.0	242	110	475	JIS K 6743	I1B1F
200	216.0	351.0	410	210	600	メーカー規格	I1B2H

- 注 1. Dの許容差は±8%とする。  
2. F、Rの許容差は±10%とする。

品名	水道用エスロンHI-TS加工継手・ゴールド 11 1/4°ベンド (HI-11 1/4B・G)		図番	W-HITS-028
年月日	2020.7.31	製図	積水化学工業株式会社	