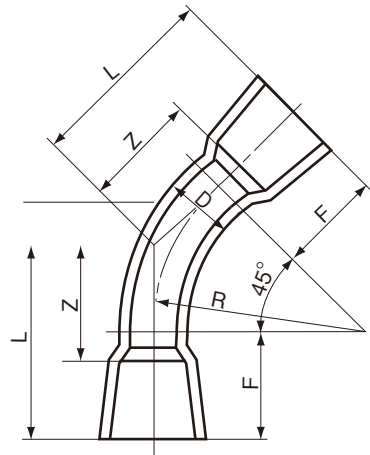


品名

水道用エスロンHI-TS加工継手・ゴールド  
45°ベンド  
(HI-45B・G)

単位：mm

呼び径	D	F	L (参考)	Z (参考)	R	該当規格	品番
13	18.0	43.0	60	34	40	メーカー規格	I4B13
16	22.0	50.0	68	38	50	メーカー規格	I4B16
20	26.0	56.5	78	43	50	メーカー規格	I4B20
25	32.0	64.0	98	58	80	メーカー規格	I4B25
30	38.0	65.0	103	59	90	メーカー規格	I4B30
40	48.0	85.0	131	76	110	メーカー規格	I4B40
50	60.0	100.0	162	99	150	JIS K 6743	I4B50
65	76.0	110.0	193	132	200	JIS K 6743	I4B65
75	89.0	120.0	224	160	250	JIS K 6743	I4B75
100	114.0	145.0	270	186	300	JIS K 6743	I4B1H
125	140.0	165.0	331	227	400	JIS K 6743	I4B1Q
150	165.0	195.0	392	260	475	JIS K 6743	I4B1F
200	216.0	350.0	600	400	600	メーカー規格	I4B2H

- 注 1. Dの許容差は±8%とする。  
2. F、Rの許容差は±10%とする。  
3. Zは参考値とする。

品名	水道用エスロンHI-TS加工継手・ゴールド 45°ベンド (HI-45B・G)	図番	W-HITS-026
年月日	2020.7.31	製図	積水化学工業株式会社