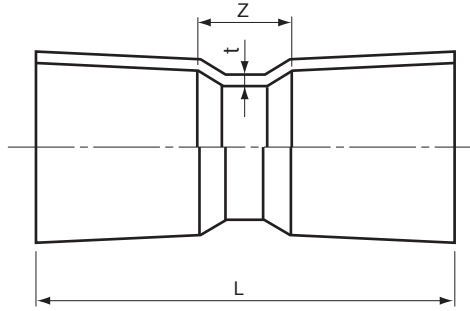


品名

水道用エスロンHI-TS加工継手・ゴールドソケット (HI-S・G)



単位：mm

呼び径	L	Z	t	該当規格	品番
200	550	150	11.0	メーカー規格	IS2H

注 Lの許容差は±4 mm とする。

品名	水道用エスロンHI-TS加工継手・ゴールドソケット (HI-S・G)	図番	W-HITS-023
年月日	2024.2.14	製図	積水化学工業株式会社