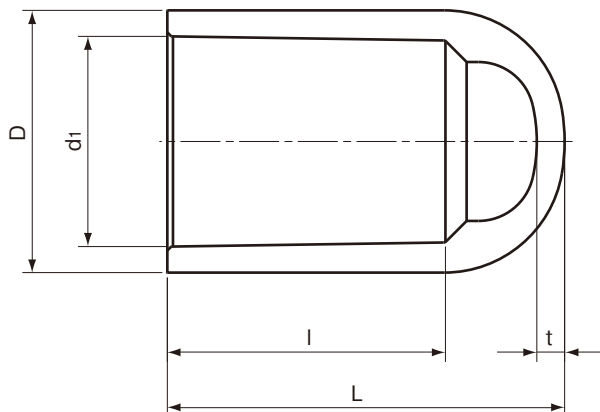


品名

水道用エスロンHI-TS継手・ゴールド
キャップ
(HI-C・G)

単位：mm

呼び径	D	d1	L	l	t	該当規格	品番
13	24.0	18.40	36.5	26.0	3.0	JIS K 6743	HIC13X
16	29.0	22.40	43.0	30.0	3.5	JIS K 6743	HIC16X
20	33.0	26.45	50.0	35.0		JIS K 6743	HIC20X
25	40.0	32.55	58.5	40.0	4.0	JIS K 6743	HIC25X
30	46.0	38.60	65.5	44.0		JIS K 6743	HIC30X
40	57.0	48.70	82.0	55.0	4.5	JIS K 6743	HIC40X
50	70.0	60.80	96.5	63.0	5.0	JIS K 6743	HIC50X
75	102.0	89.60	105.0	64.0	8.0	JIS K 6743	HIC75
100	130.0	114.70	138.0	84.0	10.0	JIS K 6743	HIC1H
150	186.0	166.00	205.0	132.0	13.0	JIS K 6743	HIC1F

- 注) 1. D及びtの許容差はプラス側は制限しない。
 2. Lの許容差は ${}^{+5.0}_{-0}$ mmとする。
 3. lの許容差は ${}^{+4.0}_{-0.5}$ mmとする。

品名	水道用エスロンHI-TS継手・ゴールド キャップ (HI-C・G)	図番	W-HITS-021
年月日	2020.7.31	製図	積水化学工業株式会社