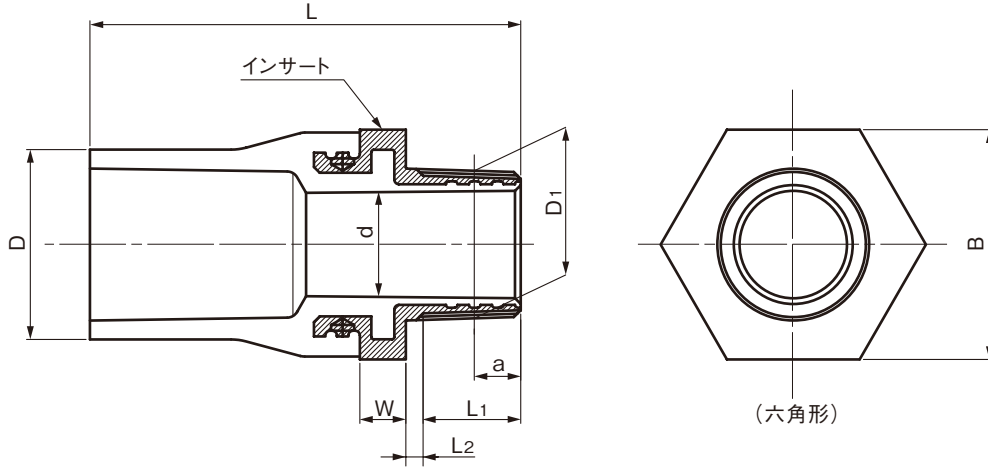


品名

水道用エスロンHI-TS継手・ゴールド
 インサートバルブソケット II型
 (HI-IVS II・G)



単位:mm

呼び径	D	d	ネジ部						W (最小)	L ₂ (最大)	L	B (最小)	該当規格	品番
			呼び	基準径の 外径 D ₁	ネジ山数 (25.4mmにつき)	基準径の 位置 a	aの 許容差	有効ネジ部 の長さ L ₁						
13	24.0	13.0	R 1/2	20.955	14	8.16	±1.81	13.16	6	4	60	27	JIS K 6743	IKVS13
16	29.0	13.0	R 1/2	20.955	14	8.16	±1.81	13.16	6	4	66	32	JIS K 6743	IKVS16
20	33.0	18.0	R 3/4	26.441	14	9.53	±1.81	14.53	8	5	75	35	JIS K 6743	IKVS20
25	40.0	23.0	R 1	33.249	11	10.39	±2.31	16.79	8	5	85	47	JIS K 6743	IKVS25
30	46.0	31.0	R 1 1/4	41.910	11	12.70	±2.31	19.10	10	5	95	55	JIS K 6743	IKVS30
40	57.0	37.0	R 1 1/2	47.803	11	12.70	±2.31	19.10	10	5	110	65	JIS K 6743	IKVS40
50	70.0	48.0	R 2	59.614	11	15.88	±2.31	23.38	12	5	125	75	JIS K 6743	IKVS50

- 注 1. ネジ部のインサート材質はJIS H 5121 のCAC406Cとする。
 2. ネジ部は、JIS B 0203(管用テーパねじ)のテーパおねじに準ずる。
 3. Lの許容差は $\pm 5/2$ mmとする。

品名	水道用エスロンHI-TS継手・ゴールド インサートバルブソケット II型 (HI-IVS II・G)		図番	W-HITS-035
年月日	2020.7.31	製図	積水化学工業株式会社	