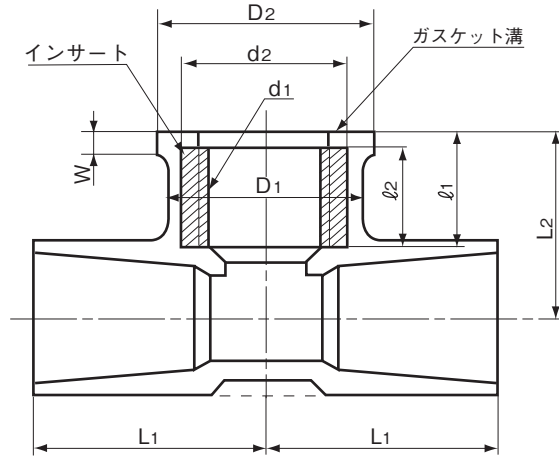


品名

水道用エスロンHI-TS継手・ゴールド
 インサート給水栓用チーズ
 (HI-IST・G)



単位：mm

呼び径	L ₁	D ₁	ネジ部			ℓ ₁	ℓ ₂	d ₂	D ₂	W	L ₂	該当規格	品番
			呼び	谷の径 d ₁	ネジ山数 (25.4mmにつき)								
13×13	38	30	RP1/2	20.955	14	17	14	26	34	4	29	JIS K 6743	IIWT13M
16×13	43	30	RP1/2	20.955	14	17	14	26	34	4	32	JIS K 6743	IIWT11M
20×13	47	30	RP1/2	20.955	14	17	14	26	34	4	34	JIS K 6743	IIWT22M
20×20	51	37	RP3/4	26.441	14	19	16	32	42	4	36	JIS K 6743	IIWT20M
25×13	52	30	RP1/2	20.955	14	17	14	26	34	4	38	JIS K 6743	IIWT23M
25×25	59	46	RP 1	33.249	11	21	18	40	52	5	42	JIS K 6743	IIWT25M

- 注 1. ネジ部のインサート材質は、JIS H 5121 の CAC 406C とする。
 2. ネジ部は、JIS B 0203 (管用テーパねじ) の平行めねじとする。
 3. L₁の許容差は ± 5 mm とする。
 4. ℓ₂の許容差は ± 1 mm とする。
 5. L₂の許容差は ± 5 mm とする。
 6. 点線の示す形状にすることもできる。

品名	水道用エスロンHI-TS継手・ゴールド インサート給水栓用チーズ (HI-IST・G)	図番	W-HITS-016
年月日	2020.12.8	製図	積水化学工業株式会社