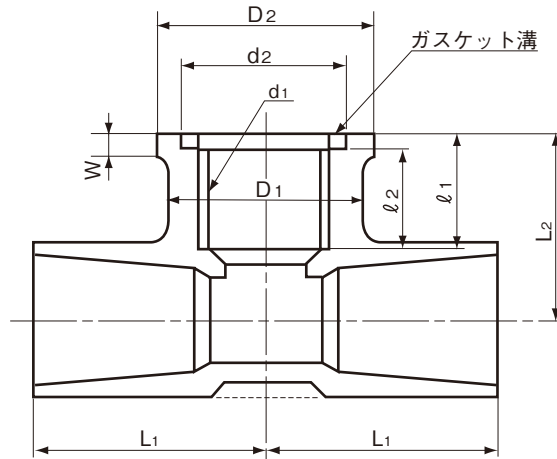


品名

水道用エスロンHI-TS継手・ゴールド
給水栓用チーズ(インサートなし)
(HI-ST・G)



単位：mm

呼び径	L ₁	D ₁	ネジ部			l ₁	l ₂	d ₂	D ₂	W	L ₂	該当規格	品番
			呼び	谷の径 d ₁	ネジ山数 (25.4mmにつき)								
13×13	38	28	Rp1/2	20.955	14	17	14	26	34	4	29	メーカー規格	HIWT13
20×13	47	29	Rp1/2	20.955	14	17	14	26	34	4	34	メーカー規格	HIWT202
20×20	51	35	Rp3/4	26.441	14	19	16	32	42	4	36	メーカー規格	HIWT20
25×25	59	43	Rp 1	33.249	11	21	18	40	52	5	42	メーカー規格	HIWT25

- 注 1. ネジ部は、JIS B 0203 (管用テーパねじ) の平行めねじとする。
 2. L₁ の許容差は ± 5 mmとする。
 3. L₂ の許容差は ± 5 mmとする。
 4. l₂ の許容差は ± 1 mmとする。
 5. 点線の示す形状にすることもできる。

品名	水道用エスロンHI-TS継手・ゴールド 給水栓用チーズ(インサートなし) (HI-ST・G)	図番	W-HITS-015
年月日	2020.7.31	製図	積水化学工業株式会社