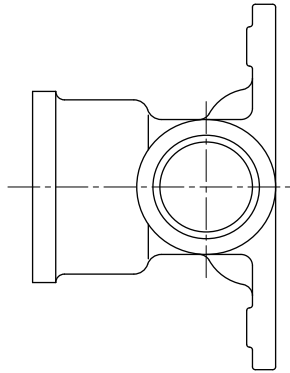
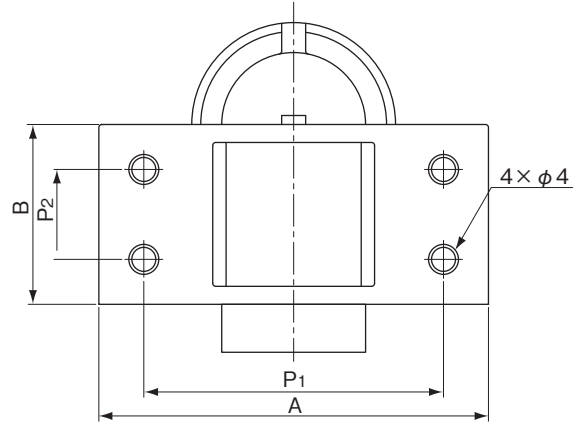
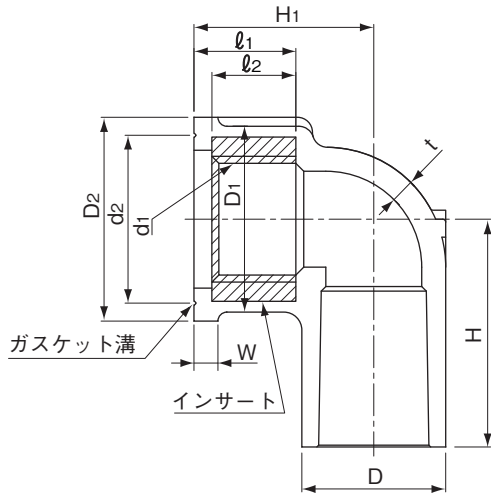


品名

水道用エスロンHI-TS継手・ゴールド  
 インサート座付き給水栓エルボ  
 (HI-IZL・G)



単位：mm

呼び径	D	t	H	H <sub>1</sub>	W	D <sub>1</sub>	D <sub>2</sub>	ネジ部			l <sub>1</sub>	l <sub>2</sub>	d <sub>2</sub>	P <sub>1</sub>	P <sub>2</sub>	A	B	該当規格	品番
								呼び	谷の径 d <sub>1</sub>	ネジ山数 (25.4mmにつき)									
13	24	3.0	38	29	4	30	34	Rp1/2	20.955	14	17	14	26	50	15	65	30	メーカー規格	IIZL13M
20×13	33	3.5	47	33	4	30	34	Rp1/2	20.955	14	17	14	26	50	15	65	30	メーカー規格	IIZL22M

- 注 1. ネジ部のインサート材質は、JIS H 5121のCAC 406Cとする。  
 2. ネジ部は、JIS B 0203(管用 $\pi$ - $\pi$ ねじ)の平行めねじとする。  
 3. Hの許容差は $^{+5}_{-1}$  mmとする。  
 4.  $\phi_2$ の許容差は $\pm 1$  mmとする。  
 5. H<sub>1</sub>の許容差は $^{+5}_{-2}$  mmとする。

品名	水道用エスロンHI-TS継手・ゴールド インサート座付き給水栓エルボ (HI-IZL・G)	図番	W-HITS-014
年月日	2020.12.8	製図	積水化学工業株式会社