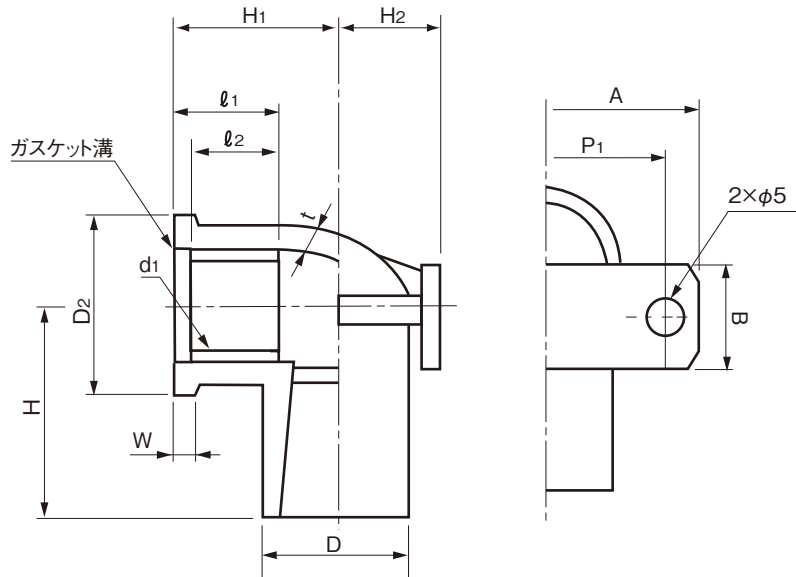


品名

水道用エスロンHI-TS継手・ゴールド
給水栓用座付きエルボ(インサートなし)
(HI-ZL・G)



単位：mm

呼び径	D	t	H	H ₁	H ₂	W	D ₂	ネジ部			l ₁	l ₂	P ₁	A	B	該当規格	品番
								呼び	谷の径 d ₁	ネジ山数 (25.4mmにつき)							
13	24	3	38	29	16.8	4	34	Rp1/2	20.955	14	17	14	44	58	20	メーカー規格	HIZWL13

- 注 1. ネジ部は、JIS B 0203(管用テーパねじ)の平行めねじとする。
 2. H₁の許容差は $\pm 1^5$ mmとする。
 3. Hの許容差は $\pm 2^5$ mmとする。
 4. l₂の許容差は ± 1 mmとする。

品名	水道用エスロンHI-TS継手・ゴールド 給水栓用座付きエルボ(インサートなし) (HI-ZL・G)	図番	W-HITS-013
年月日	2020.7.31	製図	積水化学工業株式会社