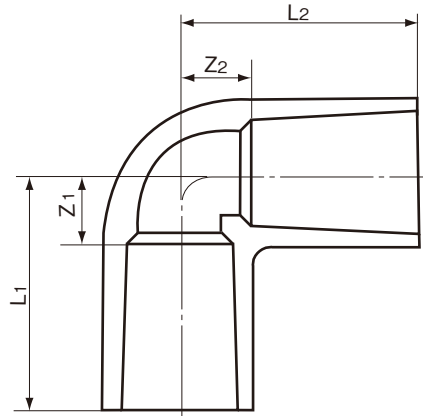


品名

水道用エスロンHI-TS継手・ゴールド
径違いエルボ
(HI-RL・G)



単位：mm

呼び径	L1	L2	Z1	Z2	該当規格	品番
20×13	46	40	11	14	メーカー規格	HIL202
25×13	51	43	11	17	メーカー規格	HIL253
25×20	55	53	15	18	メーカー規格	HIL251

注 L1、L2の許容差は $\begin{matrix} +5 \\ -1 \end{matrix}$ mmとする。

品名	水道用エスロンHI-TS継手・ゴールド 径違いエルボ (HI-RL・G)	図番	W-HITS-005
年月日	2020.7.31	製図	積水化学工業株式会社