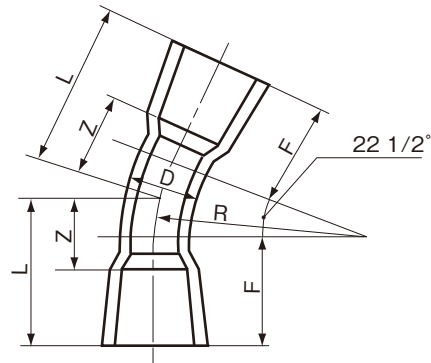


品名

水道用エスロンTS加工継手
22 1/2°ベンド
(22 1/2B)



単位：mm

呼び径	D	F	L (参考)	Z (参考)	R	該当規格	品番
13	18.0	43.0	51	25	40	メーカー規格	K2B13
16	22.0	50.0	58	28	50	メーカー規格	K2B16
20	26.0	56.5	67	32	50	メーカー規格	K2B20
25	32.0	64.0	81	41	80	メーカー規格	K2B25
30	38.0	65.0	84	40	90	メーカー規格	K2B30
40	48.0	85.0	108	53	110	メーカー規格	K2B40
50	60.0	100.0	130	67	150	JIS K 6743	K2B50
65	76.0	110.0	150	89	200	JIS K 6743	K2B65W
75	89.0	120.0	170	106	250	JIS K 6743	K2B75W
100	114.0	145.0	205	121	300	JIS K 6743	K2B1HW
125	140.0	165.0	245	141	400	JIS K 6743	K2B1QW
150	165.0	195.0	289	157	475	JIS K 6743	K2B1FW

- 注 1. Dの許容差は±8%とする。
2. F、Rの許容差は±10%とする。
3. Zは参考値とする。

品名	水道用エスロンTS加工継手 22 1/2°ベンド (22 1/2B)	図番	W-TS-027
年月日	2020.7.31	製図	積水化学工業株式会社