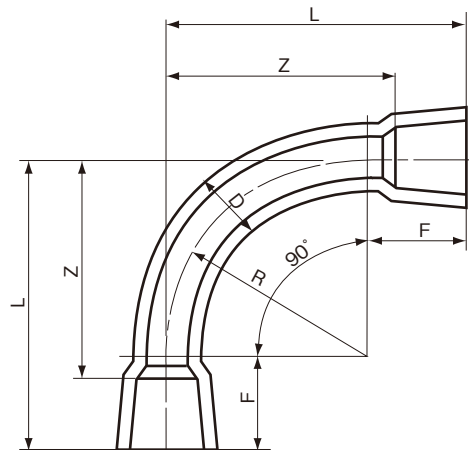


品名

水道用エスロンTS加工継手
90° ベンド
(90B)



単位 : mm

| 呼び径 | D | F | L (参考) | Z (参考) | R | 該当規格 | 品番 |
|-----|-------|-------|--------|--------|-----|------------|--------|
| 13 | 18.0 | 43.0 | 83 | 57 | 40 | メーカー規格 | K9B13 |
| 16 | 22.0 | 50.0 | 94 | 64 | 50 | メーカー規格 | K9B16 |
| 20 | 26.0 | 56.5 | 107 | 72 | 50 | メーカー規格 | K9B20 |
| 25 | 32.0 | 64.0 | 144 | 104 | 80 | メーカー規格 | K9B25 |
| 30 | 38.0 | 65.0 | 145 | 101 | 90 | メーカー規格 | K9B30 |
| 40 | 48.0 | 85.0 | 187 | 132 | 110 | メーカー規格 | K9B40 |
| 50 | 60.0 | 100.0 | 250 | 187 | 150 | JIS K 6743 | K9B50 |
| 65 | 76.0 | 110.0 | 310 | 249 | 200 | JIS K 6743 | K9B65W |
| 75 | 89.0 | 120.0 | 370 | 306 | 250 | JIS K 6743 | K9B75W |
| 100 | 114.0 | 145.0 | 445 | 361 | 300 | JIS K 6743 | K9B1HW |
| 125 | 140.0 | 165.0 | 565 | 461 | 400 | JIS K 6743 | K9B1QW |
| 150 | 165.0 | 195.0 | 670 | 538 | 475 | JIS K 6743 | K9B1FW |

- 注 1. Dの許容差は±8%とする。
 2. F、Rの許容差は±10%とする。
 3. Zは参考値とする。

| | | | | |
|-----|-----------------------------------|----|------------|----------|
| 品名 | 水道用エスロンTS加工継手 90° ベンド (90B) | | 図番 | W-TS-025 |
| 年月日 | 2020.7.31 | 製図 | 積水化学工業株式会社 | |