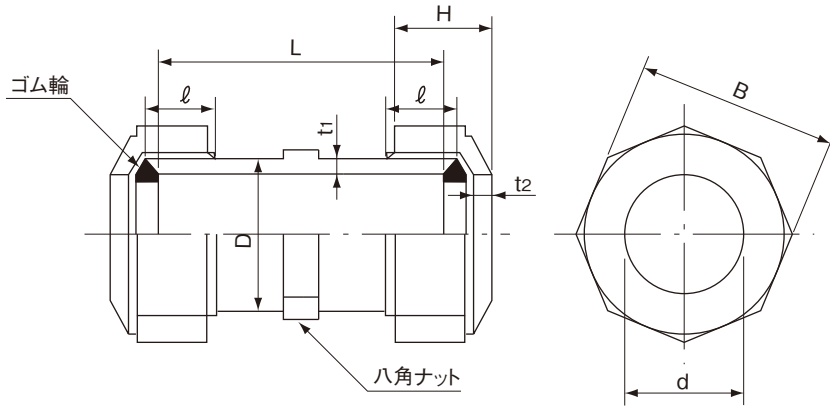


品名

水道用エスロンTS継手
伸縮継手(シンプルジョイント)
(SJ)



単位:mm

呼び径	D	d	L	H	l	t ₁	t ₂	B	該当規格	品番
13	27.0	18.8±0.3	68±5	27	20	3.0±0.3	4	38	JIS K 6743	SMJ13
20	35.0	26.8±0.3	78±5	28	20	3.5±0.3	4.5	50	JIS K 6743	SMJ20
25	42.0	33.0±0.4	88±5	29	20	4.0±0.4	6	56	JIS K 6743	SMJ25
30	49.0	39.0±0.4	97±5	34	25	4.0±0.4	6	62	JIS K 6743	SMJ30
40	60.0	49.2±0.4	106±5	35	25	4.5±0.4	7	80	JIS K 6743	SMJ40
50	73.0	61.5±0.5	116±5	36	25	5.0±0.5	7.5	92	JIS K 6743	SMJ50

- 注
1. ねじの形状はJIS B 0205-2(ピッチ細目ねじ)とする。
 2. ねじ部の外径寸法は規格しない。
 3. Dの許容差は±2mmとする。
 4. ゴムの材質はJIS K 6353のI類Aによる。
 5. ゴム輪の形状及び寸法は規定しない。

品名	水道用エスロンTS継手 伸縮継手(シンプルジョイント) (SJ)	図番	W-TS-021
年月日	2020.7.31	製図	積水化学工業株式会社