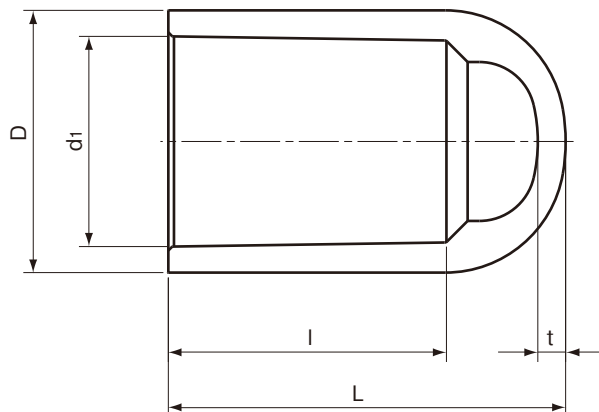


品名

水道用エスロンTS継手
キャップ
(C)



単位：mm

呼び径	D	d1	L	l	t	該当規格	品番
13	24.0	18.40	36.5	26.0	3.0	JIS K 6743	TSC13X
16	29.0	22.40	43.0	30.0	3.5	JIS K 6743	TSC16X
20	33.0	26.45	50.0	35.0		JIS K 6743	TSC20X
25	40.0	32.55	58.5	40.0	4.0	JIS K 6743	TSC25X
30	46.0	38.60	65.5	44.0		JIS K 6743	TSC30X
40	57.0	48.70	82.0	55.0	4.5	JIS K 6743	TSC40X
50	70.0	60.80	96.5	63.0	5.0	JIS K 6743	TSC50X
75	102.0	89.60	105.0	64.0	8.0	JIS K 6743	TSC75
100	130.0	114.70	138.0	84.0	10.0	JIS K 6743	TSC1H
150	186.0	166.00	205.0	132.0	13.0	JIS K 6743	TSC1F

注) 1. D及びtの許容差はプラス側は制限しない。

2. Lの許容差は $+5.0$ mmとする。

3. lの許容差は $+4.0$ mmとする。

品名	水道用エスロンTS継手 キャップ (C)		図番	W-TS-020
年月日	2020.7.31	製図	積水化学工業株式会社	