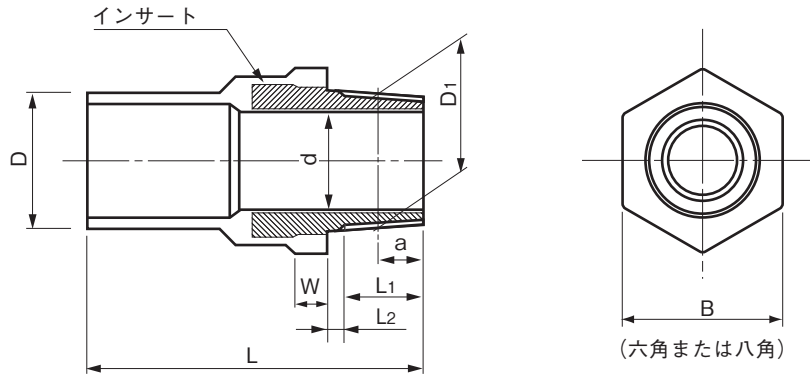


品名

水道用エスロンTS継手
 インサートバルブソケット I型
 (IVS I)



単位:mm

呼び径	D	d	ネジ部						W (最小)	L ₂ (最大)	L	B (最小)	該当規格	品番
			呼び	基準径の 外径 D ₁	ネジ山数 (25.4mmにつき)	基準径の 位置 a	aの 許容差	有効ネジ部 の長さ L ₁						
13	24.0	13	R 1/2	20.955	14	8.20	±1.80	13.16	6	4	60	27	JIS K 6743	IVS13M
16	29.0	13	R 1/2	20.955	14	8.20	±1.80	13.16	6	4	65	32	JIS K 6743	IVS16M
20	33.0	18	R 3/4	26.441	14	9.50	±1.80	14.53	8	5	75	35	JIS K 6743	IVS20M
25	40.0	23	R 1	33.249	11	10.40	±2.30	16.79	8	5	85	47	JIS K 6743	IVS25M
30	46.0	31	R 1 1/4	41.910	11	12.70	±2.31	19.10	10	5	95	55	JIS K 6743	IVS30M
40	57.0	37	R 1 1/2	47.803	11	12.70	±2.31	19.10	10	5	110	65	JIS K 6743	IVS40M
50	70.0	48	R 2	59.614	11	15.88	±2.31	23.38	12	5	125	75	JIS K 6743	IVS50M

- 注 1. ネジ部のインサート材質はJIS H 3250 の快削黄銅とする。
 2. ネジ部は、JIS B 0203(管用テーパねじ)のテーパおねじに準ずる。
 3. Lの許容差は ± 2 mmとする。
 4. 呼び径30以上のナット部は八角となります。

品名	水道用エスロンTS継手 インサートバルブソケット I型 (IVS I)		図番	W-TS-018
年月日	2020.12.8	製図	積水化学工業株式会社	