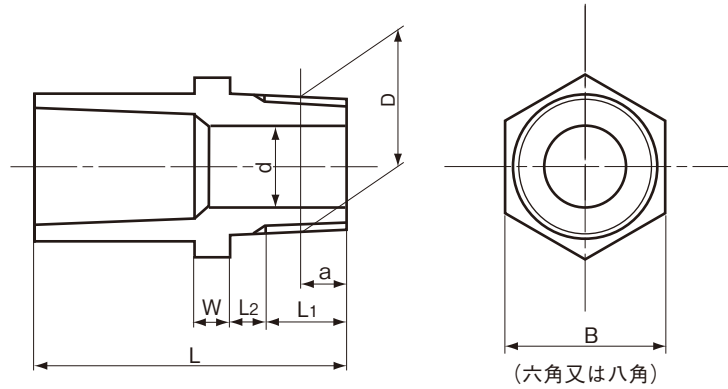


品名

水道用エスロンTS継手
バルブ用ソケット(インサートなし)
(VS)



単位：mm

呼び径	d	ネジ部						L ₂ (最大)	W (最小)	L	B	該当規格	品番
		呼び	基準径の 外径 D	ネジ山数 (25.4mmにつき)	基準径の 位置 a	aの 許容差	有効ネジ部 の長さ L ₁						
13	13	R 1/2	20.955	14	8.16	±1.81	15	3.5	6	50	24	JIS K 6743	TSVS13N
16	13	R 1/2	20.955	14	8.16	±1.81	15	3.5	6	54	29	JIS K 6743	TSVS16N
20	18	R 3/4	26.441	14	9.53	±1.81	17	3.5	8	64	33	JIS K 6743	TSVS20N
25	23	R1	33.249	11	10.39	±2.31	19	4.0	8	71	40	JIS K 6743	TSVS25
30	31	R1 1/4	41.910	11	12.70	±2.31	22	4.0	10	80	46	JIS K 6743	TSVS30
40	37	R1 1/2	47.803	11	12.70	±2.31	22	5.0	10	92	57	JIS K 6743	TSVS40
50	48	R2	59.614	11	15.88	±2.31	26	5.0	12	106	70	JIS K 6743	TSVS50
65	63	R2 1/2	75.184	11	17.50	±6.90	30	6.0	14	119	91	メーカー規格	TSVS65
75	74	R3	87.884	11	20.60	±6.90	34	6.0	16	128	108	メーカー規格	TSVS75
100	96	R4	113.030	11	25.40	±6.90	40	7.0	18	157	135	メーカー規格	TSVS1H

- 注 1. ネジ部は、JIS B 0203(管用テーパねじ)のテーパおねじに準ずる。
 2. Lの許容差は ± 5 /₋₂ mmとする。
 3. 呼び径 30mm以上のナット部は八角となる。

品名	水道用エスロンTS継手 バルブ用ソケット(インサートなし) (VS)	図番	W-TS-017
年月日	2020.7.31	製図	積水化学工業株式会社