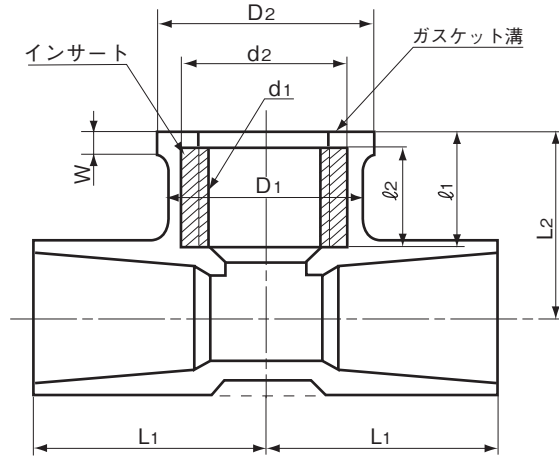


品名

水道用エスロンTS継手
 インサート給水栓用チーズ
 (IST)



単位：mm

呼び径	L ₁	D ₁	ネジ部			φ ₁	φ ₂	d ₂	D ₂	W	L ₂	該当規格	品番
			呼び	谷の径 d ₁	ネジ山数 (25.4mmにつき)								
13×13	38	30	Rp1/2	20.955	14	17	14	26	34	4	29	JIS K 6743	IWT13M
16×13	43	30	Rp1/2	20.955	14	17	14	26	34	4	32	JIS K 6743	IWT161M
20×13	47	30	Rp1/2	20.955	14	17	14	26	34	4	34	JIS K 6743	IWT202M
20×20	51	37	Rp3/4	26.441	14	19	16	32	42	4	36	JIS K 6743	IWT20M
25×13	52	30	Rp1/2	20.955	14	17	14	26	34	4	38	JIS K 6743	IWT253M
25×20	56	37	Rp3/4	26.441	14	19	16	32	42	4	40	JIS K 6743	IWT252M
25×25	59	46	Rp 1	33.249	11	21	18	40	52	5	42	JIS K 6743	IWT25M

- 注 1. ネジ部のインサート材質は、JIS H 5121 のCAC 406C とする。
 2. ネジ部は、JIS B 0203 (管用テーバねじ) の平行めねじとする。
 3. L₁の許容差は ± 5 mmとする。
 4. φ₂の許容差は±1 mmとする。
 5. L₂の許容差は ± 5 mmとする。
 6. 点線の示す形状にすることもできる。

品名	水道用エスロンTS継手 インサート給水栓用チーズ (IST)		図番	W-TS-016
年月日	2020.12.8	製図	積水化学工業株式会社	