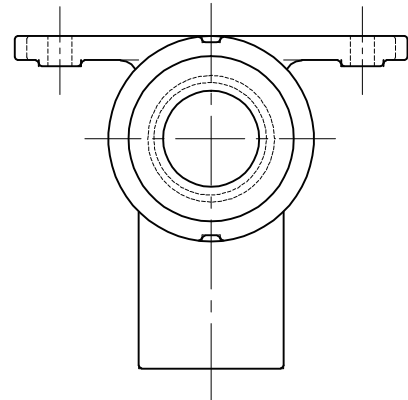
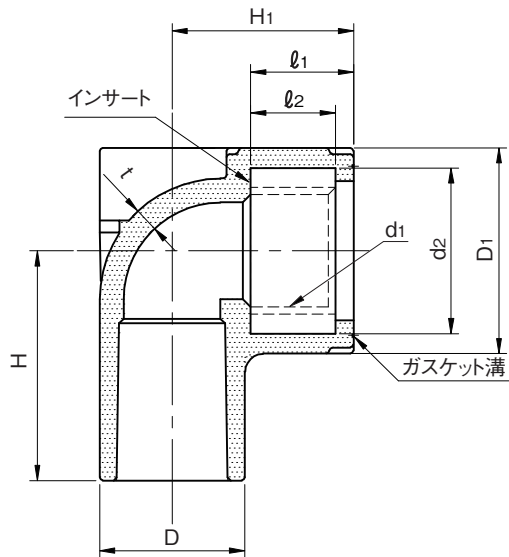
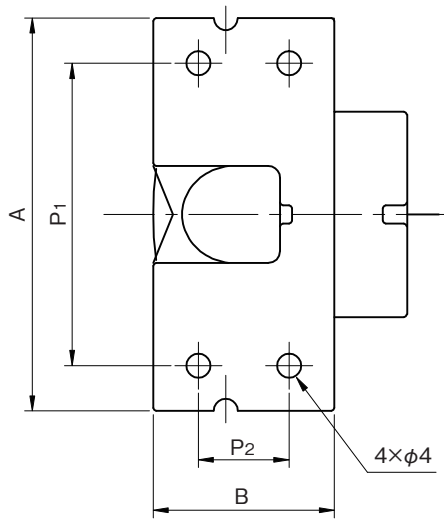


品名

水道用エスロンTS継手
 インサート天座付き給水栓用エルボ
 (TZL)



単位:mm

呼び径	D	t	H	H ₁	D ₁	ネジ部			ℓ ₁	ℓ ₂	d ₂	P ₁	P ₂	A	B	品番
						呼び	谷の径 d ₁	ネジ山数 (25.4mmにつき)								
13	24	4	38	30	34	Rp1/2	20.955	14	17	14	26	50	15	65	30	ITZL13M
20×13	33	4	49	33	34	Rp1/2	20.955	14	17	14	26	50	16.5	65	33	ITZL20M

- 注 1. ネジ部のインサート材質は、JIS H 5121のCAC 406CまたはJIS H 3250の快削黄銅とする。
 2. ネジ部は、JIS B 0203(管用テーパねじ)の平行めねじとする。
 3. Hの許容差は ± 1 mmとする。
 4. ℓ₂の許容差は±1mmとする。
 5. H₁の許容差は ± 0.5 mmとする。

品名	水道用エスロンTS継手 インサート天座付き給水栓用エルボ (TZL)		図番	W-TS-034
年月日	2020.12.8	製図	積水化学工業株式会社	