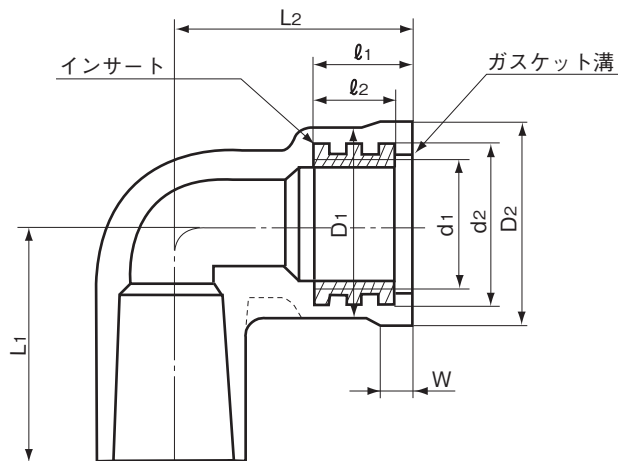


品名

水道用エスロンTS継手
 インサート給水栓用エルボ(L形)
 (LL)



単位：mm

呼び径	L1	L2	W	D1	D2	ネジ部			l1	l2	d2	該当規格	品番
						呼び	谷の径 d1	ネジ山数 (25.4mmにつき)					
13	38	45	4	30	34	RP1/2	20.955	14	17	14	26	JIS K 6743	IWL13LM
16×13	43	48	4	30	34	RP1/2	20.955	14	17	14	26	JIS K 6743	IWL16LM
20×13	47	50	4	30	34	RP1/2	20.955	14	17	14	26	JIS K 6743	IWL20LM

- 注 1. ネジ部のインサート材質は、JIS H 5121 のCAC 406C とする。
 2. ネジ部は、JIS B 0203 (管用テーパねじ) の平行めねじとする。
 3. L1の許容差は ± 1 mmとする。
 4. L2の許容差は ± 2 mmとする。
 5. l2の許容差は ± 1 mmとする。
 6. 点線の示す形状にすることもできる。

品名	水道用エスロンTS継手 インサート給水栓用エルボ(L形) (LL)		図番	W-TS-012
年月日	2020.12.8	製図	積水化学工業株式会社	