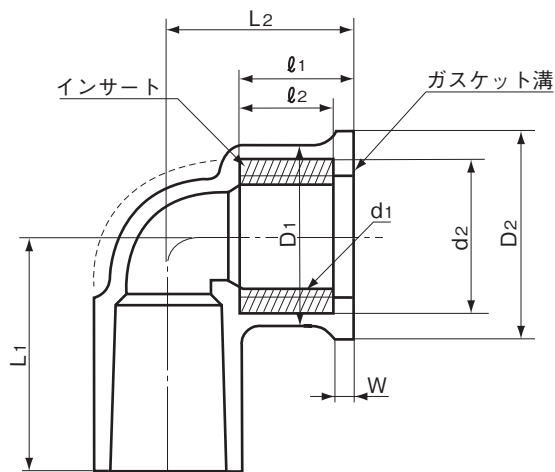


品名

水道用エスロンTS継手  
 インサート給水栓用エルボ(S形)  
 (ISL)



単位：mm

呼び径	L <sub>1</sub>	L <sub>2</sub>	W	D <sub>1</sub>	D <sub>2</sub>	ネジ部			l <sub>1</sub>	l <sub>2</sub>	d <sub>2</sub>	該当規格	品番
						呼び	谷の径 d <sub>1</sub>	ネジ山数 (25.4mmにつき)					
13	38	29	4	30	34	Rp1/2	20.955	14	17	14	26	JIS K 6743	IWL13M
16×13	43	32	4	30	34	Rp1/2	20.955	14	17	14	26	JIS K 6743	IWL16M
20×13	47	33	4	30	34	Rp1/2	20.955	14	17	14	26	JIS K 6743	IWL202M
20	51	36	4	37	42	Rp3/4	26.441	14	19	16	32	JIS K 6743	IWL20M
25	59	40	5	46	52	Rp 1	33.249	11	21	18	40	JIS K 6743	IWL25M

- 注 1. ネジ部のインサート材質は、JIS H 5121 のCAC 406C とする。  
 2. ネジ部は、JIS B 0203 (管用テーパねじ) の平行めねじとする。  
 3. L<sub>1</sub>の許容差は $\pm 5$ mmとする。  
 4. L<sub>2</sub>の許容差は $\pm 5$ mmとする。  
 5. l<sub>2</sub>の許容差は $\pm 1$ mmとする。  
 6. 点線の示す形状にすることもできる。

品名	水道用エスロンTS継手 インサート給水栓用エルボ(S形) (ISL)		図番	W-TS-011
年月日	2020.12.8	製図	積水化学工業株式会社	