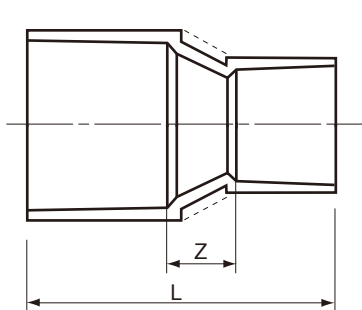
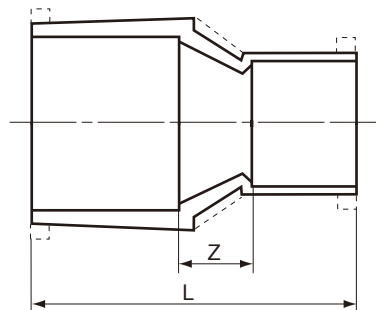


品名

水道用エスロンTS継手
径違いソケット
(R)



呼び径 13~50mm



呼び径 65~150mm

単位：mm

呼び径	L	Z (参考)	該当規格	品番
16× 13	61	5	JIS K 6743	TSS161
20× 13	68	7	JIS K 6743	TSS202
20× 16	71	6	JIS K 6743	TSS201
25× 13	86	20	JIS K 6743	TSS253
25× 16	85	15	JIS K 6743	TSS252
25× 20	84	9	JIS K 6743	TSS251
30× 13	95	25	JIS K 6743	TSS304
30× 20	93	14	JIS K 6743	TSS302
30× 25	93	9	JIS K 6743	TSS301
40× 20	113	23	JIS K 6743	TSS404
40× 25	114	19	JIS K 6743	TSS403
40× 30	114	15	JIS K 6743	TSS402
50× 20	116	18	JIS K 6743	TSS505
50× 25	140	37	JIS K 6743	TSS504
50× 30	136	29	JIS K 6743	TSS503
50× 40	136	18	JIS K 6743	TSS501
65× 50	149	25	JIS K 6743	TSS651
75× 50	165	38	JIS K 6743	TSS752
75× 65	159	34	JIS K 6743	TSS751
100× 75	190	42	JIS K 6743	TSS1H1
125×100	229	41	JIS K 6743	TSS1Q1
150×100	295	79	JIS K 6743	TSS1F2
150×125	272	36	JIS K 6743	TSS1F1

- 注 1. Lの許容差は±4mmとする。
2. 点線の示す形状にすることもできる。

品名	水道用エスロンTS継手 径違いソケット (R)		図番	W-TS-003
年月日	2020.7.31	製図	積水化学工業株式会社	