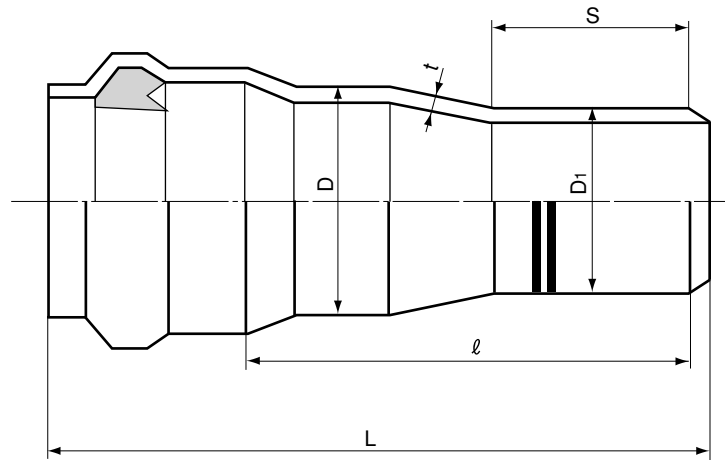


品名

水道用ゴム輪形耐衝撃性硬質塩化ビニル管継手
HIベル受挿し径違いソケットL・ゴールド
[JWWA規格呼称:片押し径違いソケット] (HIRRL-R・G)



単位：mm

呼び径	D	D ₁	ℓ	L	S (最小)	t (最小)	該当規格
75×50	89.0	60.0	230	358 ± 20	115	5.5	JWWA K 130
100×75	114.0	89.0	235	376 ± 20	125	6.6	JWWA K 130
125×100	140.0	114.0	265	413 ± 20	135	7.0	JWWA承認 (AS 34)
150×100	165.0	114.0	325	483 ± 20	135	8.9	JWWA K 130
150×125	165.0	140.0	305	464 ± 20	140	8.9	JWWA承認 (AS 34)
200×150	216.0	165.0	390	578 ± 30	150	10.8	JWWA承認 (AS 34)
250×200	267.0	216.0	430	636 ± 30	175	13.3	JWWA承認 (AS 34)
300×250	318.0	267.0	460	683 ± 30	190	15.9	JWWA承認 (AS 34)

- 注
1. 受口及び差口は共通寸法 (W-HIGL-001) による。
 2. 受口用ゴム輪は共通寸法 (W-HIGL-002) による。
 3. ベルグリップV形は取付けできません。
 4. JWWA承認とは、日本水道協会の規格品ではありませんが、日本水道協会に水協マークの事前証印が承認されたものです。

品名	水道用ゴム輪形耐衝撃性硬質塩化ビニル管継手 HIベル受挿し径違いソケットL・ゴールド [JWWA規格呼称:片押し径違いソケット] (HIRRL-R・G)		図番	W-HIGL-006
	年月日	H21.3.10		