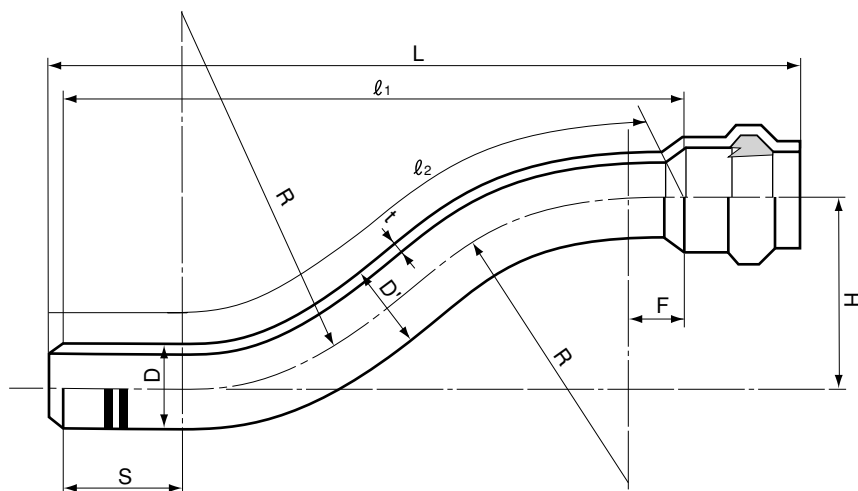


品名

水道用ゴム輪形耐衝撃性硬質塩化ビニル管継手
HIベルS ベンドL・ゴールド
(HIRRL-SB・G)



単位：mm

呼び径	D	D'	l_1	l_2	L	H	R	S	F	t (最小)	該当規格
50	60.0	60.0±4.8	530	655	648±65	250±25	150	185	49	4.1	JWWA承認 (AS 34)
75	89.0	89.0±7.1	715	837	846±85	300±30	250	200	57	5.5	JWWA承認 (AS 34)
AS100	114.0	114.0±9.1	785	893	928±95	300±30	300	205	60	6.6	JWWA承認 (AS 34)
AS125	140.0	140.0±11.2	910	1,002	1,059±105	300±30	400	215	71	7.0	JWWA承認 (AS 34)
AS150	165.0	165.0±13.2	1,015	1,098	1,178±120	300±30	475	240	82	8.9	JWWA承認 (AS 34)

- 注 1. 受口及び差口は共通寸法 (W-HIGL-001) による。
 2. 受口用ゴム輪は共通寸法 (W-HIGL-002) による。
 3. JWWA承認とは、日本水道協会の規格品ではありませんが、日本水道協会に水協マークの事前証印が承認されたものです。

品名	水道用ゴム輪形耐衝撃性硬質塩化ビニル管継手 HIベルS ベンドL・ゴールド (HIRRL-SB・G)		図番	W-HIGL-012
年月日	H21.3.10	製図	積水化学工業株式会社	