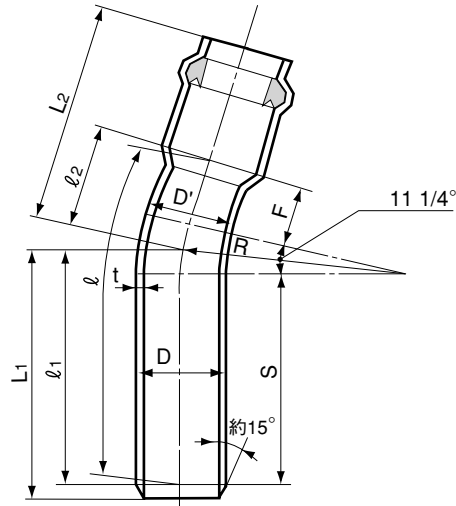


品名

水道用ゴム輪形耐衝撃性硬質塩化ビニル管継手
HIベル11 1/4° ベンドL・ゴールド
(HIRRL-11 1/4B・G)



単位：mm

呼び径	D	D'	t (最小)	L ₁	L ₂	l	l ₁	l ₂	R	F	S	該 当 規 格
40	48.0	48.0± 3.8	3.6	250± 30	250± 30	395	245	150	120	138	233	メーカー規格
50	60.0	60.0± 4.8	4.1	208± 25	175± 25	264	200	65	150	50	185	JWWA K 130
75	89.0	89.0± 7.1	5.5	236± 25	200± 25	305	225	80	250	55	200	JWWA K 130
100	114.0	114.0± 9.1	6.6	248± 25	220± 25	325	235	90	300	60	205	JWWA K 130
125	140.0	140.0±11.2	7.0	268± 25	245± 25	364	254	110	400	69	215	JWWA承認 (AS 34)
150	165.0	165.0±13.2	8.9	302± 30	270± 30	409	284	125	450	81	240	JWWA K 130
200	216.0	216.0±17.3	10.8	406± 40	320± 40	533	385	150	600	90	325	JWWA承認 (AS 34)
250	267.0	267.0±21.4	13.3	460± 45	360± 45	608	435	175	700	105	365	JWWA承認 (AS 34)
300	318.0	318.0±25.4	15.9	515± 50	395± 50	682	485	195	850	110	405	JWWA承認 (AS 34)

- 注 1. 受口及び差口は共通寸法 (W-HIGL-001) による。
 2. 受口用ゴム輪は共通寸法 (W-HIGL-002) による。
 3. JWWA承認とは、日本水道協会の規格品ではありませんが、日本水道協会に水協マークの事前証印が承認されたものです。

品名	水道用ゴム輪形耐衝撃性硬質塩化ビニル管継手 HIベル11 1/4° ベンドL・ゴールド (HIRRL-111/4B・G)		図番	W-HIGL-010
年月日	H21.3.10	製図	積水化学工業株式会社	