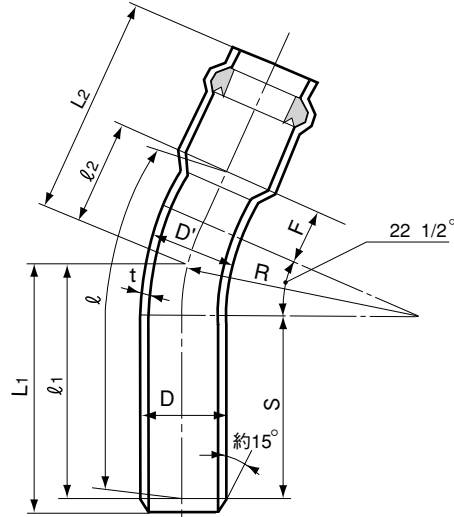


品名

水道用ゴム輪形耐衝撃性硬質塩化ビニル管継手
HIベル22 1/2° ベンドL・ゴールド
(HIRRL-22 1/2B・G)



単位：mm

呼び径	D	D'	t (最小)	L ₁	L ₂	l	l ₁	l ₂	R	F	S	該当規格
40	48.0	48.0± 3.8	3.6	290±30	265±30	449	285	165	120	141	261	メーカー規格
50	60.0	60.0± 4.8	4.1	223±30	190±30	294	215	80	150	50	185	JWWA K 130
75	89.0	89.0± 7.1	5.5	261±30	225±30	354	250	105	250	55	200	JWWA K 130
100	114.0	114.0± 9.1	6.6	278±30	250±30	383	265	120	300	60	205	JWWA K 130
125	140.0	140.0±11.2	7.0	309±30	285±30	442	295	150	400	70	215	JWWA承認 (AS 34)
150	165.0	165.0±13.2	8.9	348±30	315±30	498	330	170	450	80	240	JWWA K 130
200	216.0	216.0±17.3	10.8	466±45	380±45	651	445	210	600	90	325	JWWA承認 (AS 34)
250	267.0	267.0±21.4	13.3	530±55	430±55	745	505	245	700	105	365	JWWA承認 (AS 34)
300	318.0	318.0±25.4	15.9	605±60	480±60	849	575	280	850	110	405	JWWA承認 (AS 34)

- 注 1. 受口及び差口は共通寸法 (W-HIGL-001) による。
 2. 受口用ゴム輪は共通寸法 (W-HIGL-002) による。
 3. JWWA承認とは、日本水道協会の規格品ではありませんが、日本水道協会に水協マークの事前証印が承認されたものです。

品名	水道用ゴム輪形耐衝撃性硬質塩化ビニル管継手 HIベル22 1/2° ベンドL・ゴールド (HIRRL-22 1/2B・G)		図番	W-HIGL-009
年月日	H21.3.10	製図	積水化学工業株式会社	