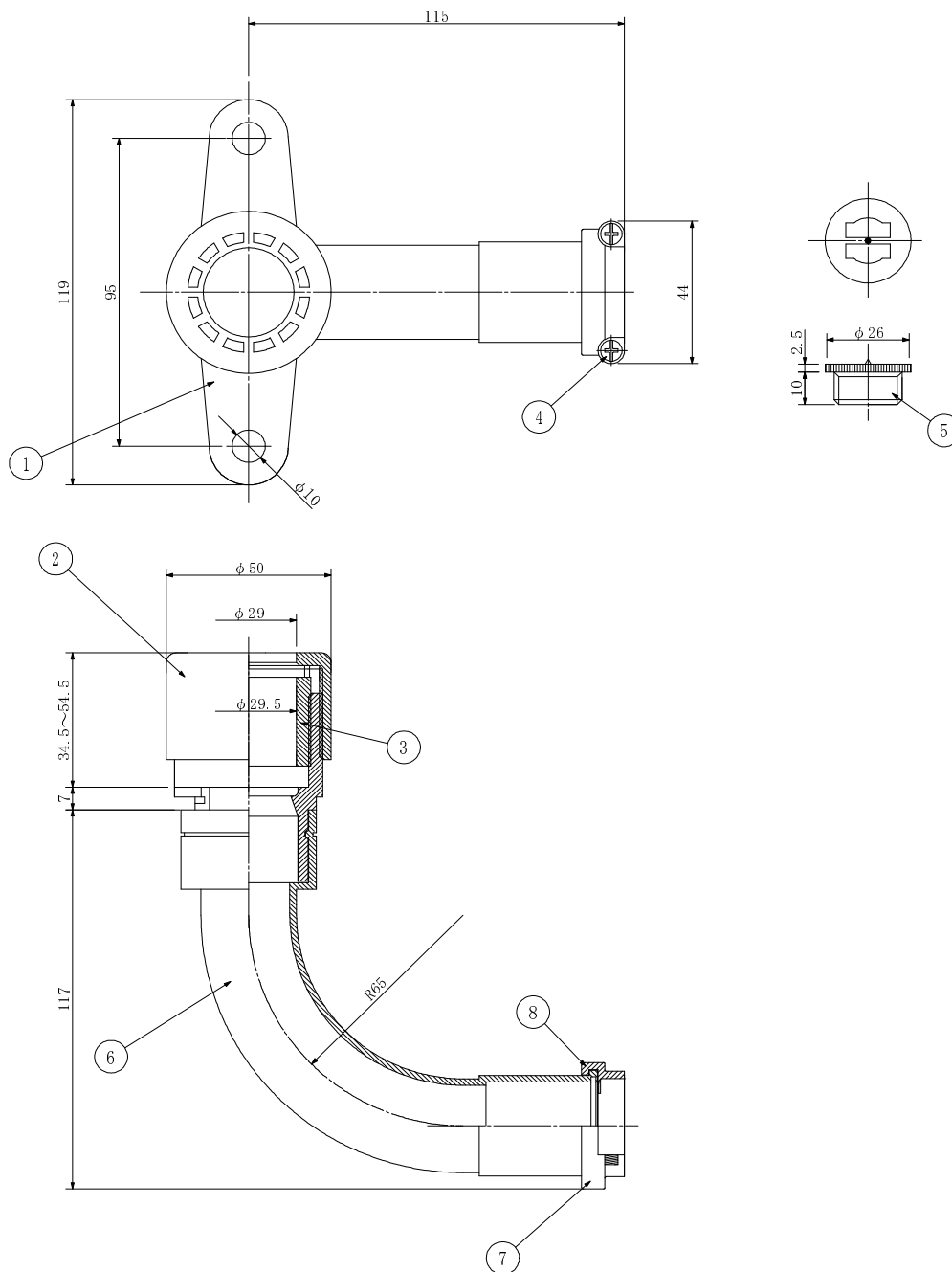


品名

立て型水栓ジョイント T-2型(B-2)



単位：mm

品番	対応さや管	呼び
FTS222	22	10

番号	部品名	材質	個数	備考
①	本体	耐熱PVC	1	
②	固定リング	耐熱PVC	1	
③	調整スリーブ	耐熱PVC	1	
④	十字穴付きなべタッピンねじ	SWRM	2	
⑤	継手キャップ	PP	1	色：茶
⑥	エルボL	PE	1	
⑦	両止め具(下顎)	PVC	1	
⑧	両止め具(上顎)	PVC	1	

品名	立て型水栓ジョイント T-2型(B-2)		図番	
製図	積水化学工業株式会社	年月日	2010.05	承認印