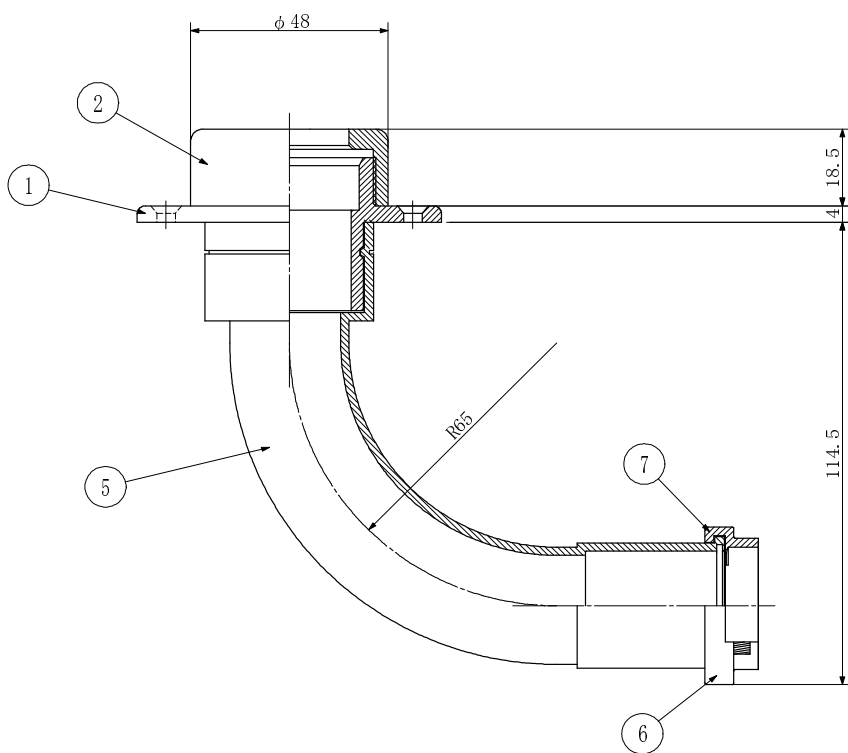
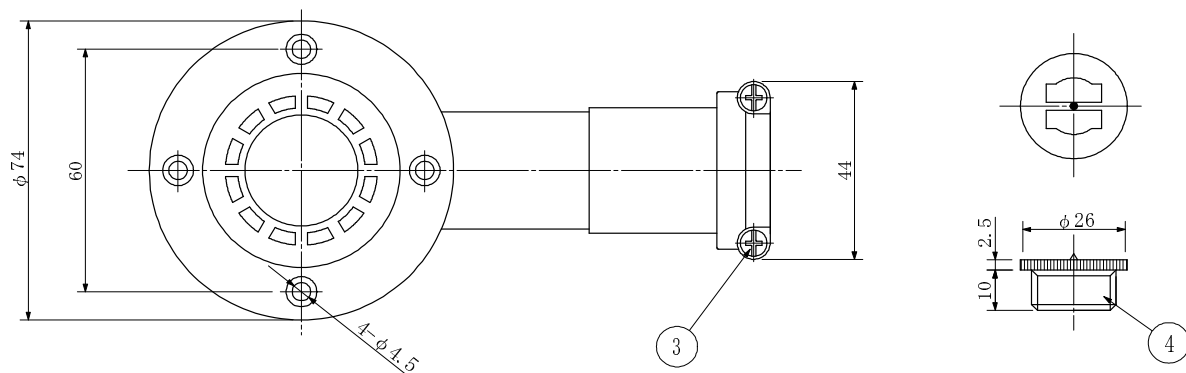


品名

立て型水栓ジョイント T-1型(B-2)



単位 : mm

品番	対応さや管	呼び
FTS122	22	10

番号	部品名	材質	個数	備考
①	本体	耐熱PVC	1	
②	固定リングB	耐熱PVC	1	
③	十字穴付きなべタッピンねじ	SWRM	2	
④	継手キャップ	PP	1	色:茶
⑤	エルボL	PE	1	
⑥	両止め具(下顎)	PVC	1	
⑦	両止め具(上顎)	PVC	1	

品名	立て型水栓ジョイント T-1型(B-2)			図番
製図	積水化学工業株式会社	年月日	2010.05	承認印