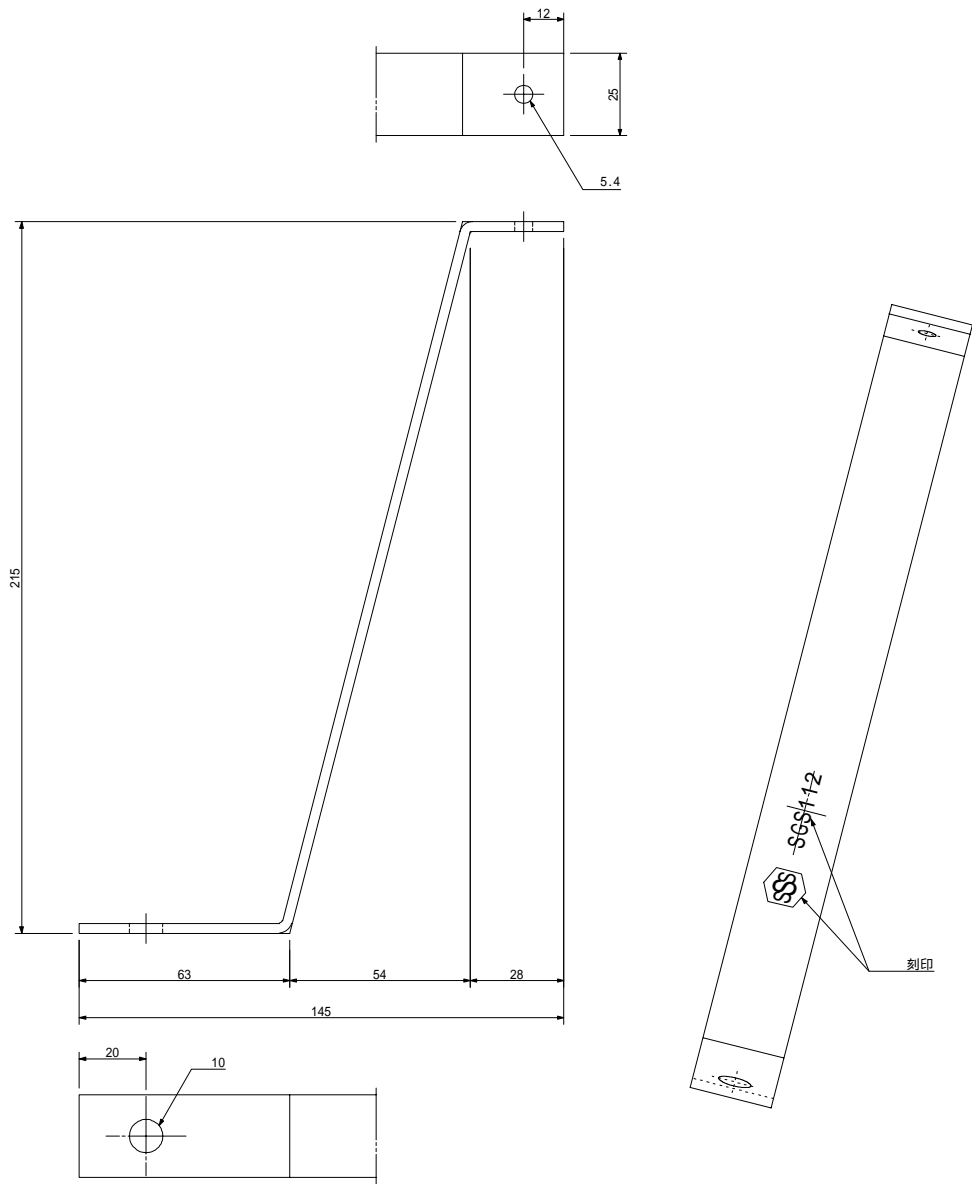


品名

サポートバー



品番
SGS112

備考:材質はSPHCユニクロメッキです

品名	サポートバー	図番	PSH-061
製図	积水化学工業株式会社	年月日	