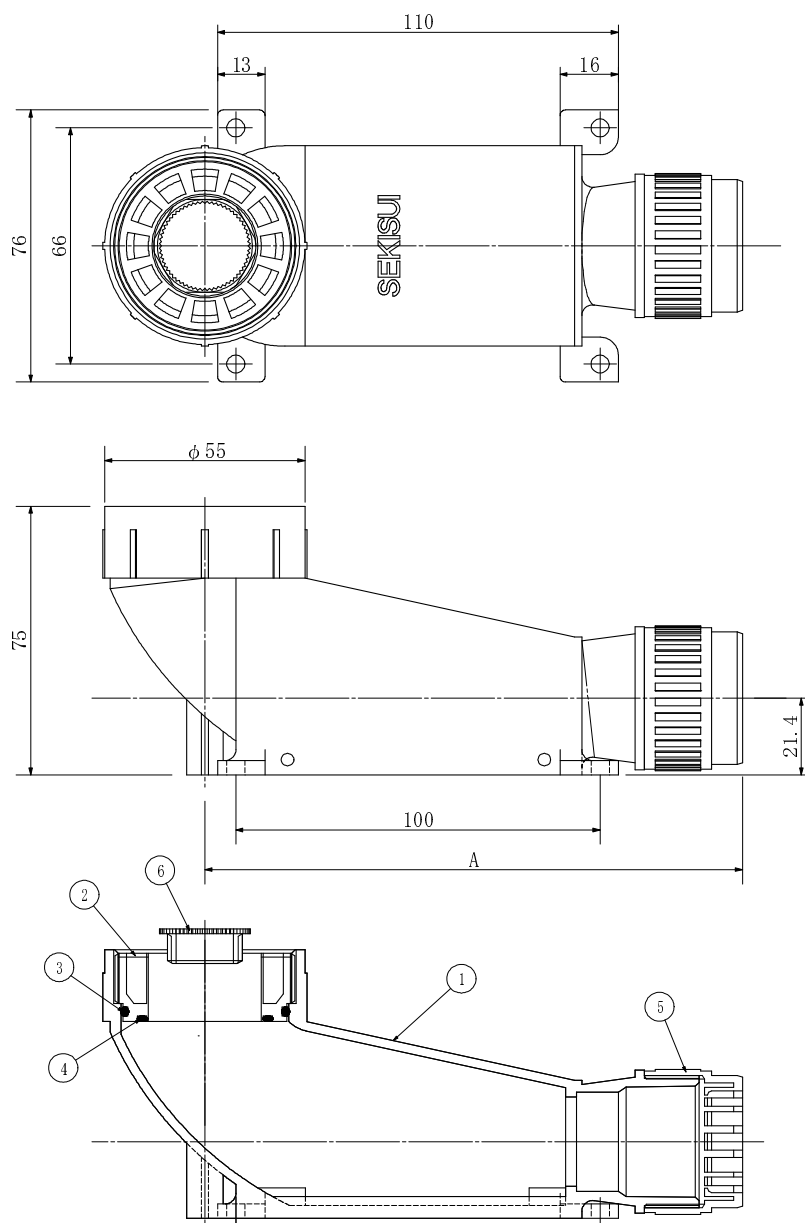


品名

立て型水栓ボックスLF型



単位: mm

品番	対応さや管	呼び	A(mm)
FLF22	22 タイ [°]	10	147.5
		13	
FLF25	25 タイ [°]	13	156.0

番号	部品名	材質	個数	備考
①	立て型水栓ボックス	PPE	1	
②	固定リング	PPE	1	
③	Oリング	NBR	1	39.5 × 2.0
④	Oリング	NBR	1	31.5 × 2.0
⑤	ワンタッチキャップ	PPE	1	
⑥	養生キャップ	PE	1	
品名	立て型水栓ボックスLF型			図番
製図	積水化学工業株式会社	年月日	2006.02	承認印