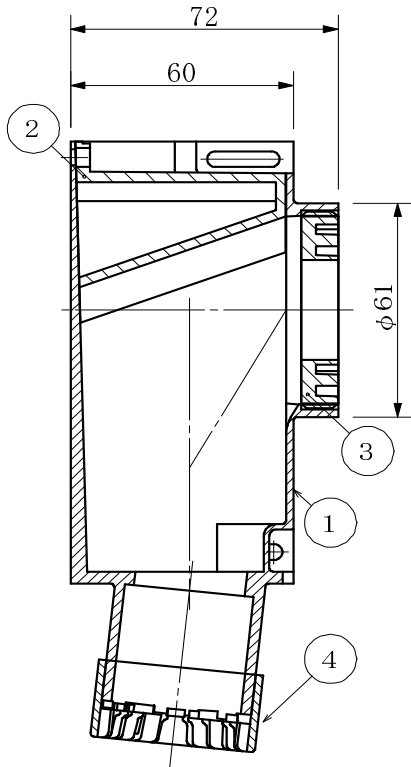
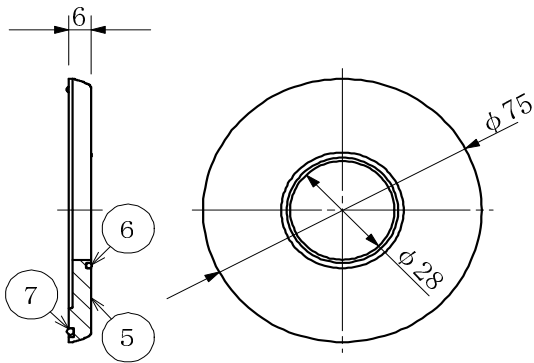
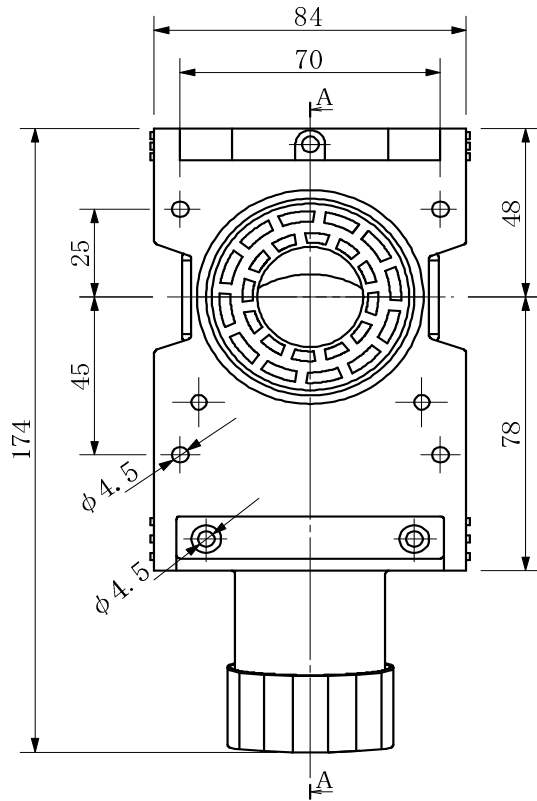


品名

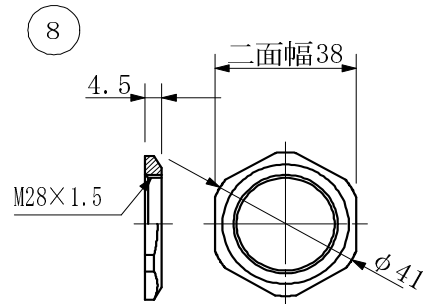
エスロン水栓ボックス(呼び径16用)



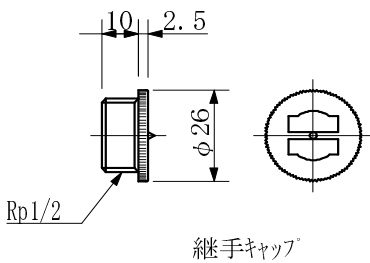
A-A断面図



化粧リング



ロックナットM28



継手キャップ

単位:mm

番号	部品名	材質	個数	備考
①	本体	耐熱PVC	1	色:茶
②	蓋	耐熱PVC	1	色:茶
③	ロックリング	耐熱PVC	1	色:茶
④	ストッパー	POM	1	色:茶
⑤	化粧リング	ABS	1	クロムメッキ
⑥	Oリング	EPDM	1	
⑦	Oリング	EPDM	1	
⑧	ロックナットM28	C3604BD	1	
⑨	継手キャップ	PP	1	

品番	対応さや管	呼び
GS528NO	28	16

品名	エスロン水栓ボックス(呼び径16用)		図番
製図	積水化学工業株式会社	年月日 2006.07	承認印