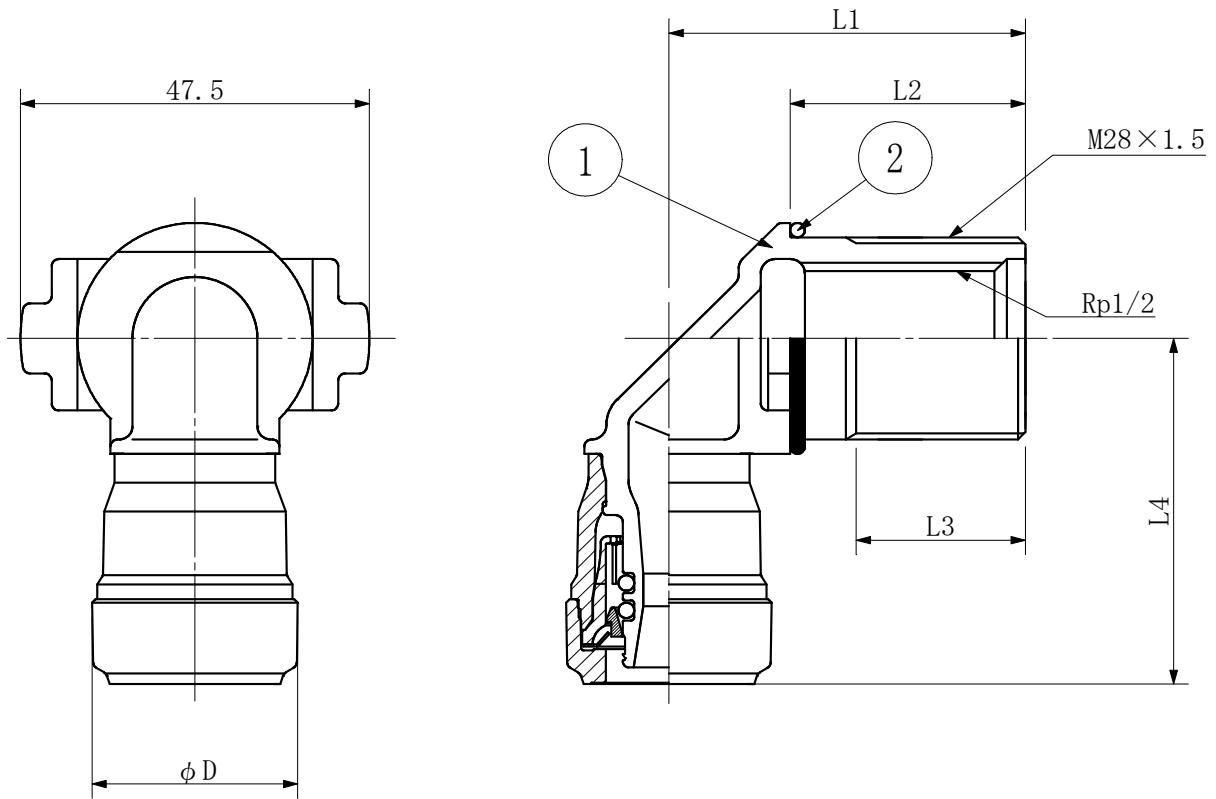


品名 エスロン エスロカチットS
水栓ボックス継手



単位:mm

品番	呼び径	対応さや管	サイズ	L1	L2	L3	L4	φD
SMK10S	10	22	S	38.5	22.0	13.0	45.8	23.6
SMK10M			M	43.5	27.0	18.0	45.8	
SMK10L			L	48.5	32.0	23.0	45.8	
SMK13S	13	22・25	S	38.5	22.0	13.0	47.9	28.0
SMK13M			M	43.5	27.0	18.0	47.9	
SMK13L			L	48.5	32.0	23.0	47.9	

番号	名称	材質	個数	備考
①	継手本体	CAC406	1	
②	O-リング	NBR	1	
品名	水栓ボックス継手			図番
製図	積水化学工業 株式会社	年月日	2020.11	承認印