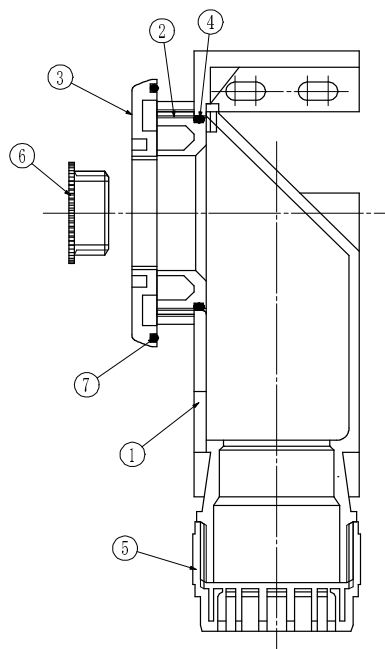
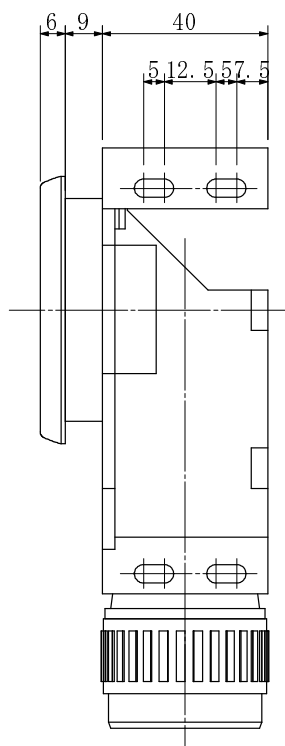
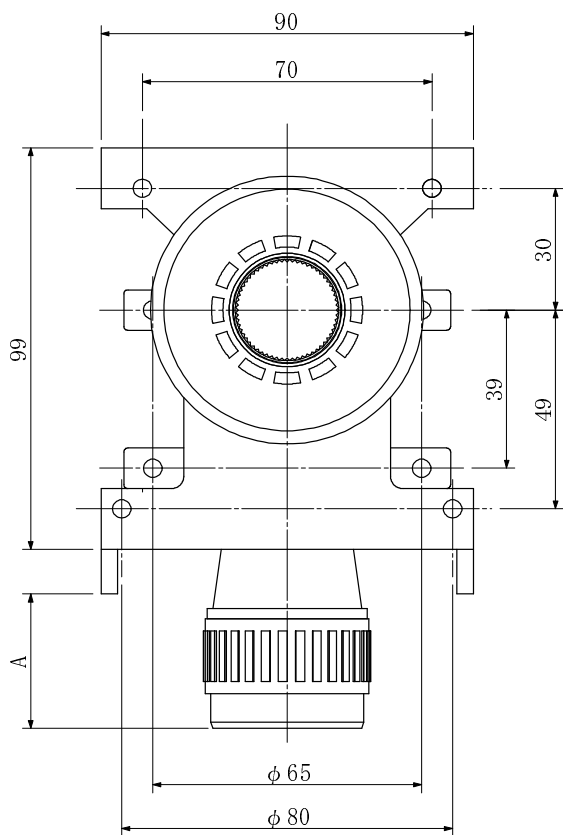


品名

エスロン水栓ボックス



単位: mm

品番	対応さや管	呼び
FBOX22	22	10・13
FBOX25	25	13

番号	部品名	材質	個数	備考
①	水栓ボックス	PPE	1	
②	固定リング	PPE	1	
③	防水リング	ABS	1	メッキ処理
④	Oリング	NBR	1	43.5 × 2.0
⑤	ワンタッチキャップ	PPE	1	
⑥	養生キャップ	PE	1	
⑦	Oリング	NBR	1	59.5 × 2.0

品名	エスロン水栓ボックス			図番
製図	積水化学工業株式会社	年月日	2006.02	承認印