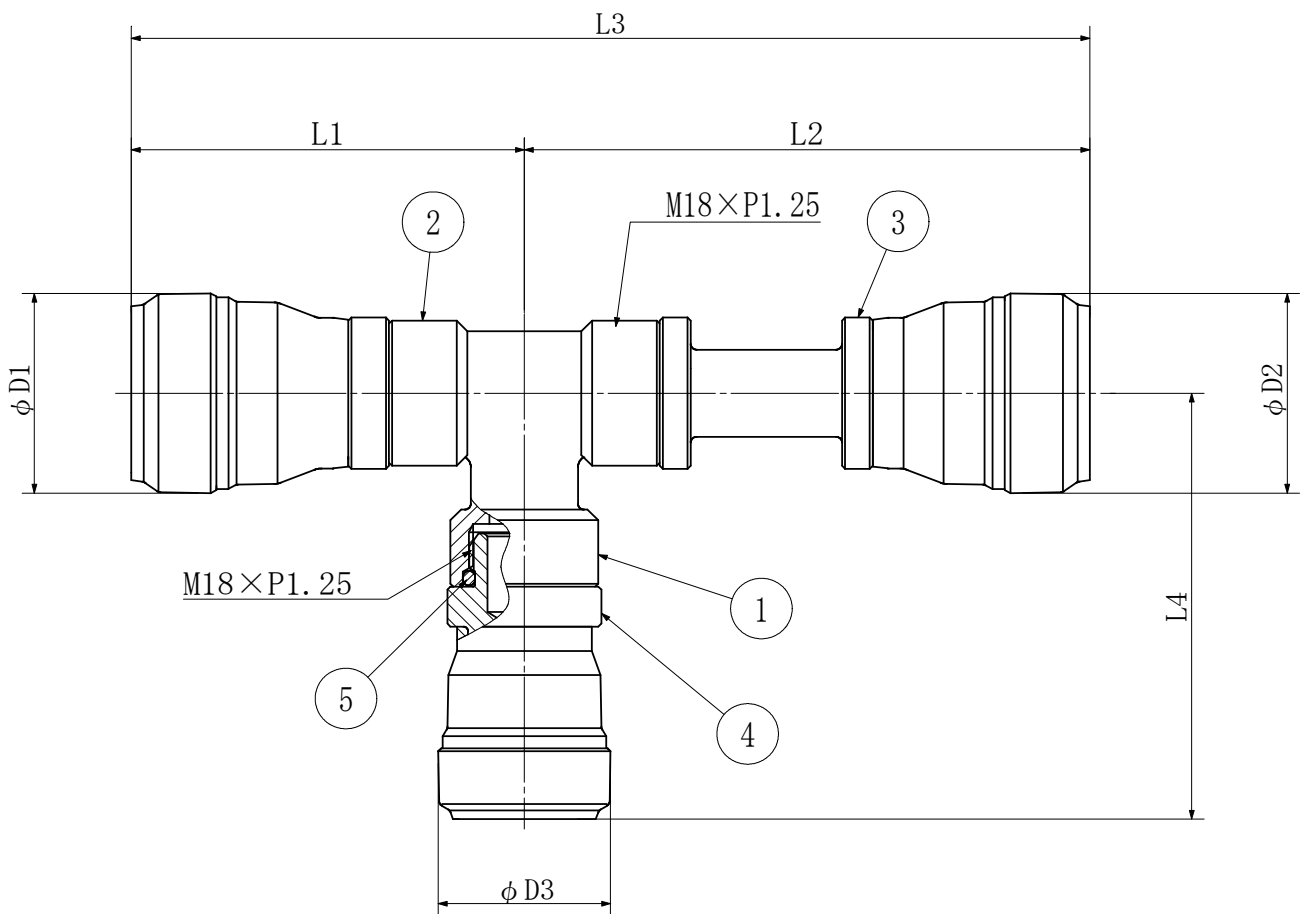


品名 エスロン エスロカチットS
ペアチーズ 下



単位:mm

品番	呼び径	L1	L2	L3	L4	phi D1	phi D2	phi D3
SMPB13	13	60.5	88.5	149.0	70.5	28		
SMPB16	16	63.9	91.9	155.8	73.8	33		
SMPB161	16 x 13	63.9	91.9	155.8	70.5	33	33	28

番号	部品名	材質	個数	備考
①	ボディ下	CAC406	1	NPb処理
②	ランナーボディ	CAC406C	1	NPb処理
③	ランナーボディ	CAC406C	1	NPb処理
④	ランナーボディ	CAC406C	1	NPb処理
⑤	Oリング	EPDM	3	
品名	ペアチーズ 下			図番
製図	積水化学工業 株式会社	年月日	2019.02	承認印