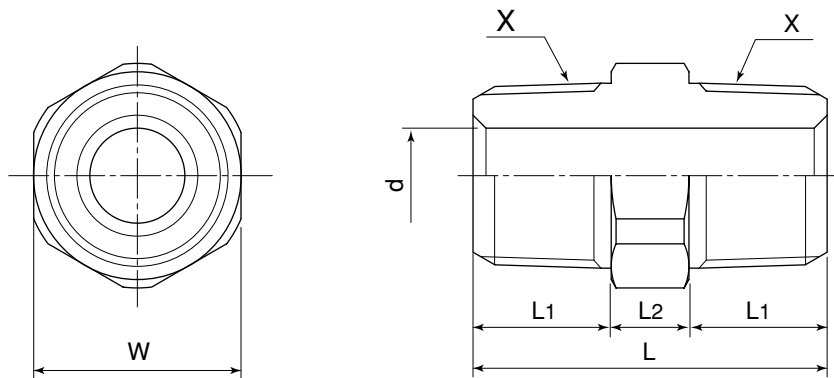


品名	ヘッダー共通付属品 ヘッダーニップル
----	-----------------------



単位：mm

品番	呼び径	L	L1	L2	d	W	X
NPXNI15	15	41.0	16.0	9.0	11.0	24.0	R1/2
NPXNI20	20	46.0	18.5	9.0	16.6	32.0	R3/4

備考：本体材質は青銅の鉛除去表面処理品、または鉛レス青銅です。

品名	ヘッダー共通付属品 ヘッダーニップル	図番	PSH-049
製図	積水化学工業 株式会社	年月日	