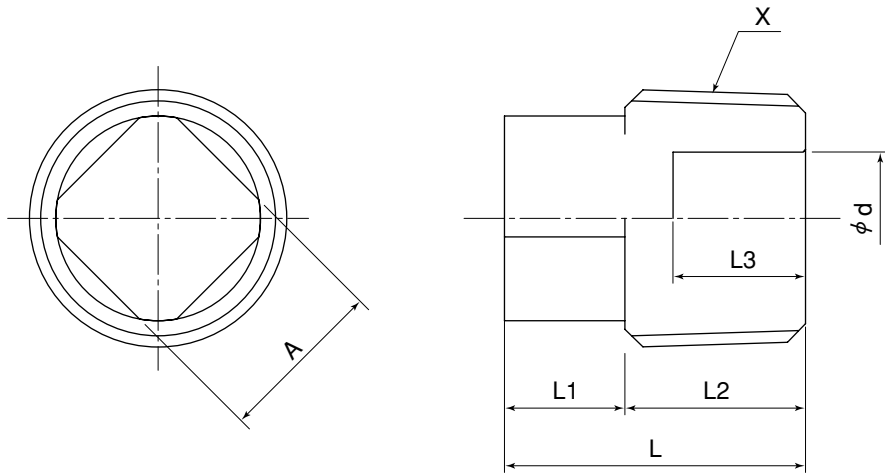


品名	ヘッダー共通付属品 ヘッダープラグ
----	----------------------



単位：mm

品番	呼び径	L	L1	L2	L3	φd	A	X
NPXP15	15	25.0	10.0	15.0	11.0	11.0	14.0	R1/2
NPXP20	20	28.0	11.0	17.0	13.0	16.6	17.0	R3/4

備考：本体材質は青銅の鉛除去表面処理品、または鉛レス青銅です。

品名	ヘッダー共通付属品 ヘッダープラグ	図番	PSH-048
製図	積水化学工業 株式会社	年月日	