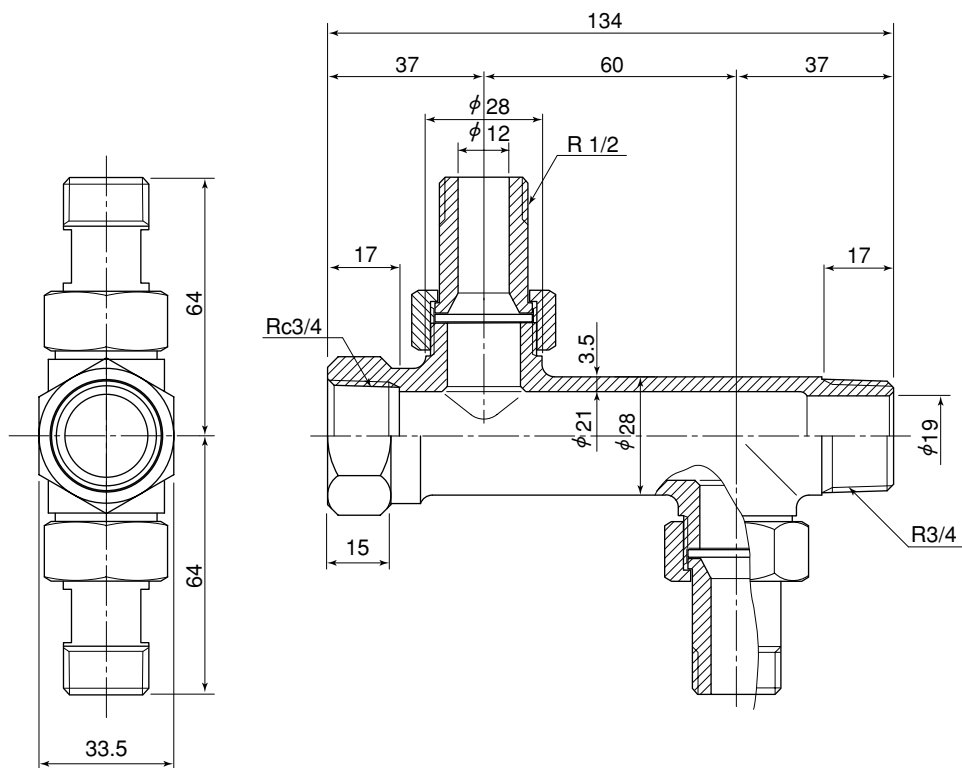


品名 鑄造ヘッダーユニオンタイプ
クロス式 60mmピッチ

単位：mm



品番	呼び径と口数
NXHU202	20A-15A × 2P

備考：本体材質はJIS H 5120 CAC 406
(青銅の鉛除去表面処理品) または、
鉛レス青銅です。

品名	鑄造ヘッダーユニオンタイプ クロス式 60mmピッチ	図番	PSH-044
製図	積水化学工業 株式会社	年月日	