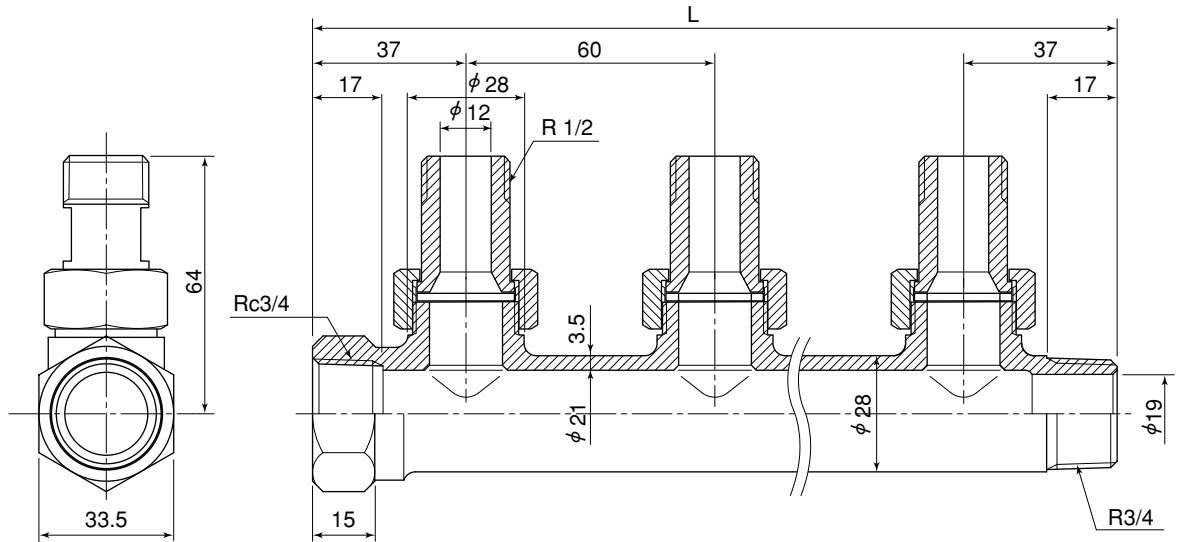


品名 鑄造ヘッダーユニオンタイプ
並列式 60mmピッチ



単位：mm

品番	呼び径と口数	L
NMXU202	20A-15A × 2P	134
NMXU203	20A-15A × 3P	194
NMXU204	20A-15A × 4P	254
NMXU205	20A-15A × 5P	314

備考：本体材質はJIS H 5120 CAC 406（青銅の鉛除去表面処理品）
または、鉛レス青銅です。

品名	鑄造ヘッダーユニオンタイプ 並列式 60mmピッチ	図番	PSH-043
製図	積水化学工業 株式会社	年月日	