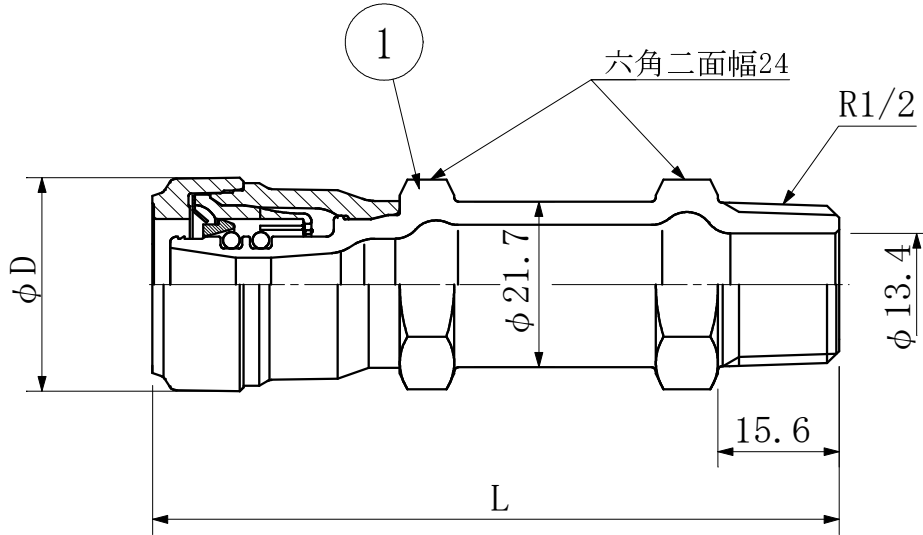


品名 エスロン エスロカチットS
 胴長オスねじアダプター



単位:mm

品番	呼び径	L	φD
SMOAL10	10×R1/2	86.4	23.6
SMOAL13	13×R1/2	88.5	28.0

番号	部品名	材質	個数	備考
①	本体	CAC406	1	
品名	胴長オスねじアダプター			図番
製図	積水化学工業株式会社	年月日	2018.02	承認印