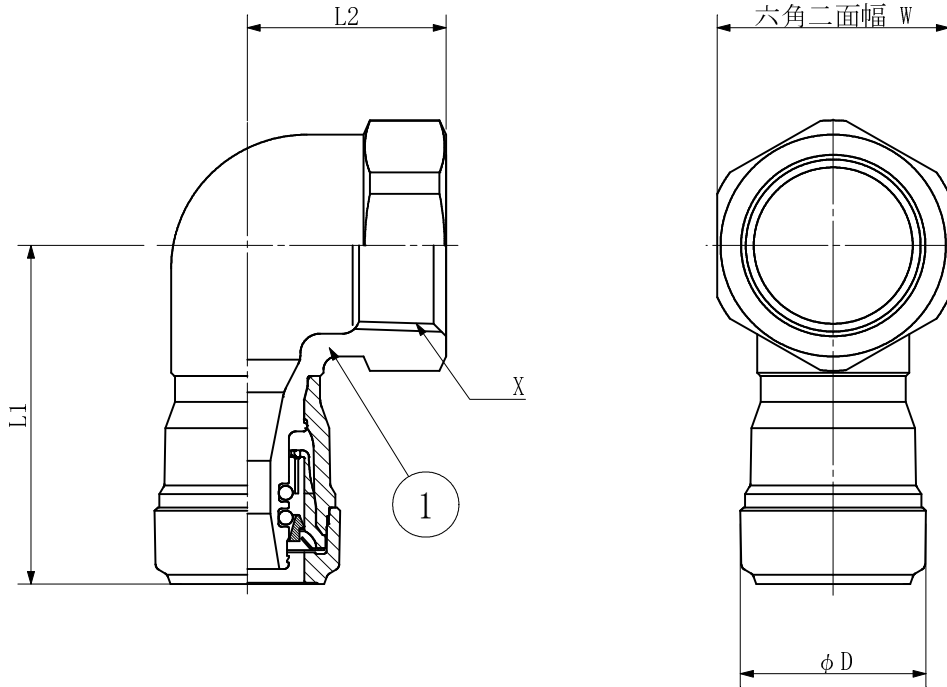


品名 エスロン エスロカチットS  
ヘッダーメスねじエルボ



単位:mm

品番	呼び径×X	L1	L2	φD	W
SMML10	10×Rc3/4	49.8	30.0	23.6	35.0
SMML13	13×Rc3/4	51.9	30.0	28.0	35.0
SMML131	13×Rc1/2	49.1	27.0	28.0	27.0
SMML20	20×Rc3/4	58.5	30.0	40.0	35.0

番号	部品名	材質	個数	備考
①	本体	CAC406	1	
品名	ヘッダーメスねじエルボ			図番
製図	積水化学工業株式会社	年月日	2018.02	承認印