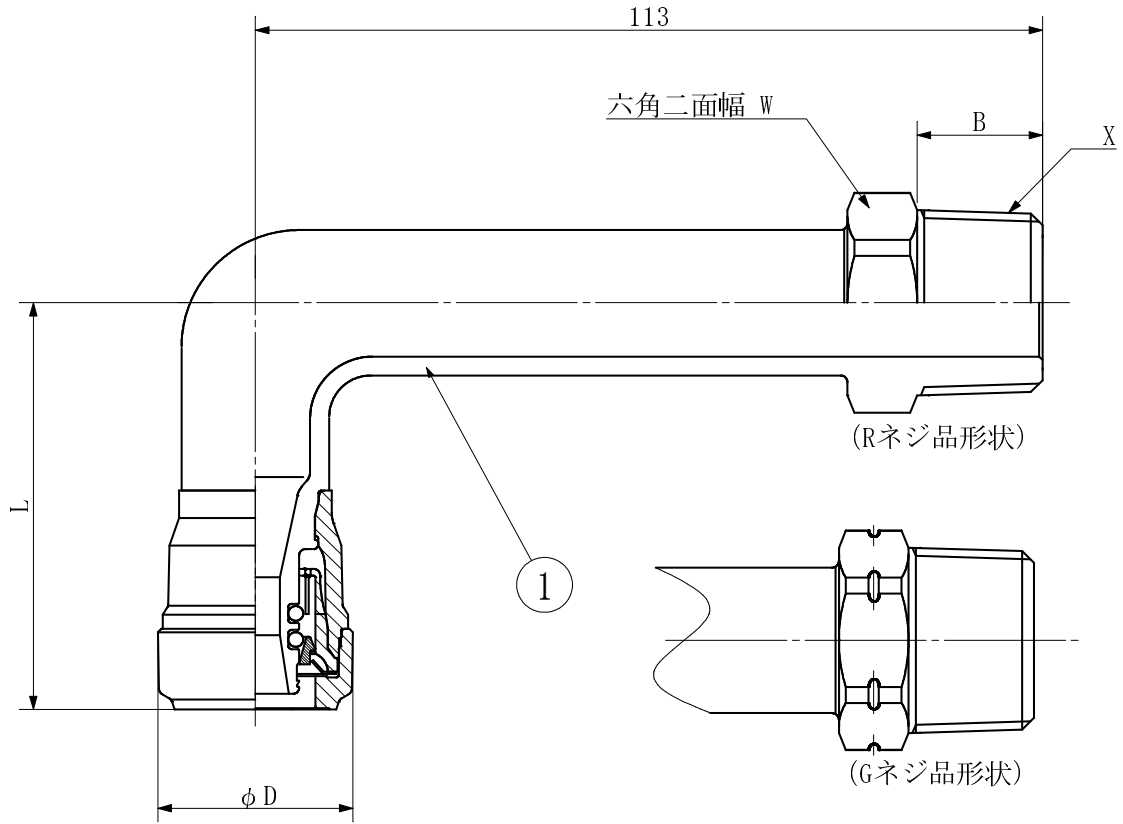


品名 エスロン エスロカチットS  
媒介エルボ



《 Rネジ 》

単位: mm

品番	呼び径×X	L	B	φD	W
SMB13	13A×R1/2	59.3	15.6	28.0	24.0
SMB16	16A×R1/2	58.3	15.6	33.0	24.0
SMB162	16A×R3/4	58.3	18.0	33.0	29.0

《 Gネジ 》

品番	呼び径×X	L	B	φD	W
SMB13G	13A×R1/2	59.3	15.6	28.0	24.0
SMB16G	16A×R1/2	58.3	15.6	33.0	24.0
SMB162G	16A×R3/4	58.3	18.0	33.0	29.0

番号	部品名	材質	個数	備考
①	本体	CAC406	1	
品名	媒介エルボ			図番
製図	積水化学工業 株式会社	年月日	2018.02	承認印