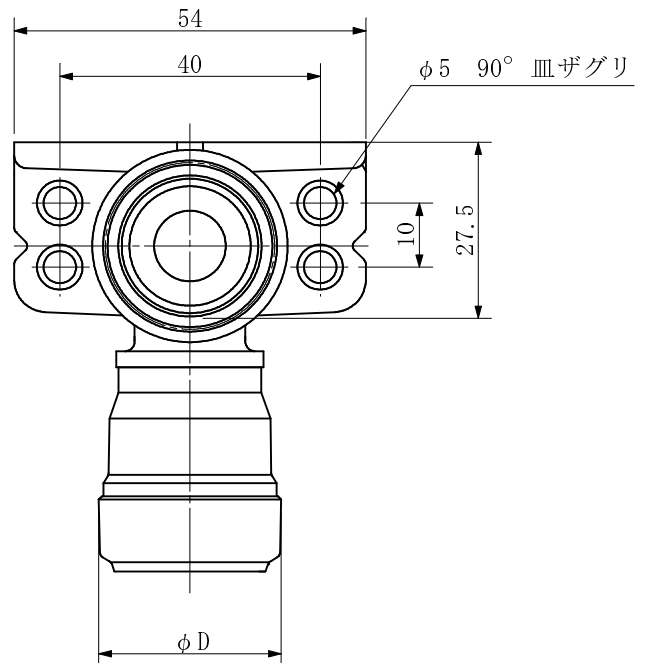
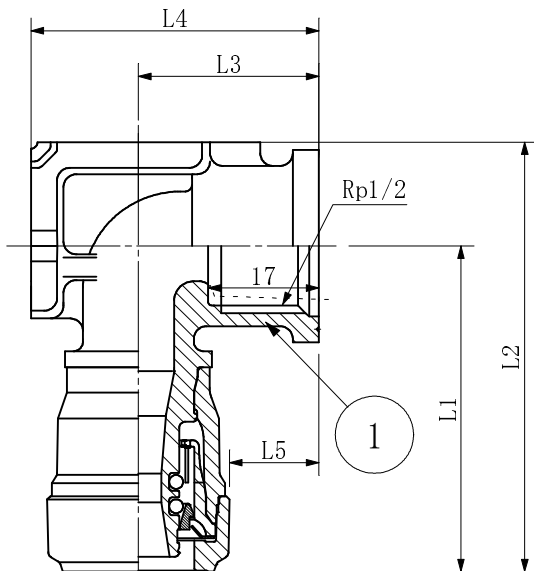
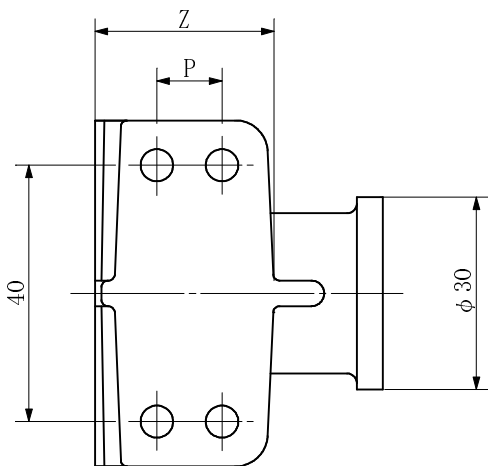


品名 エスロン エスロカチットS
両座付き給水栓エルボ(砲金製)



単位: mm

品番	呼び径	L1	L2	L3	L4	L5	P	Z	φD
SMWL10W	10×Rp1/2	48.7	64.9	25.4	40.0	13.6	10.0	25.6	23.6
SMWL13W	13×Rp1/2	50.8	67.0	27.7	44.2	13.7	10.0	27.5	28.0
SMWL16W	16×Rp1/2	52.7	68.9	29.5	50.3	13.0	11.3	29.6	33.0
SMWL20W	20×Rp1/2	55.4	71.6	32.9	57.2	12.9	18.0	36.6	40.0

番号	部品名	材質	個数	備考
①	継手本体通水部	CAC406	1	
品名	両座付き給水栓エルボ(砲金製)			図番
製図	積水化学工業株式会社	年月日	2017.10	承認印