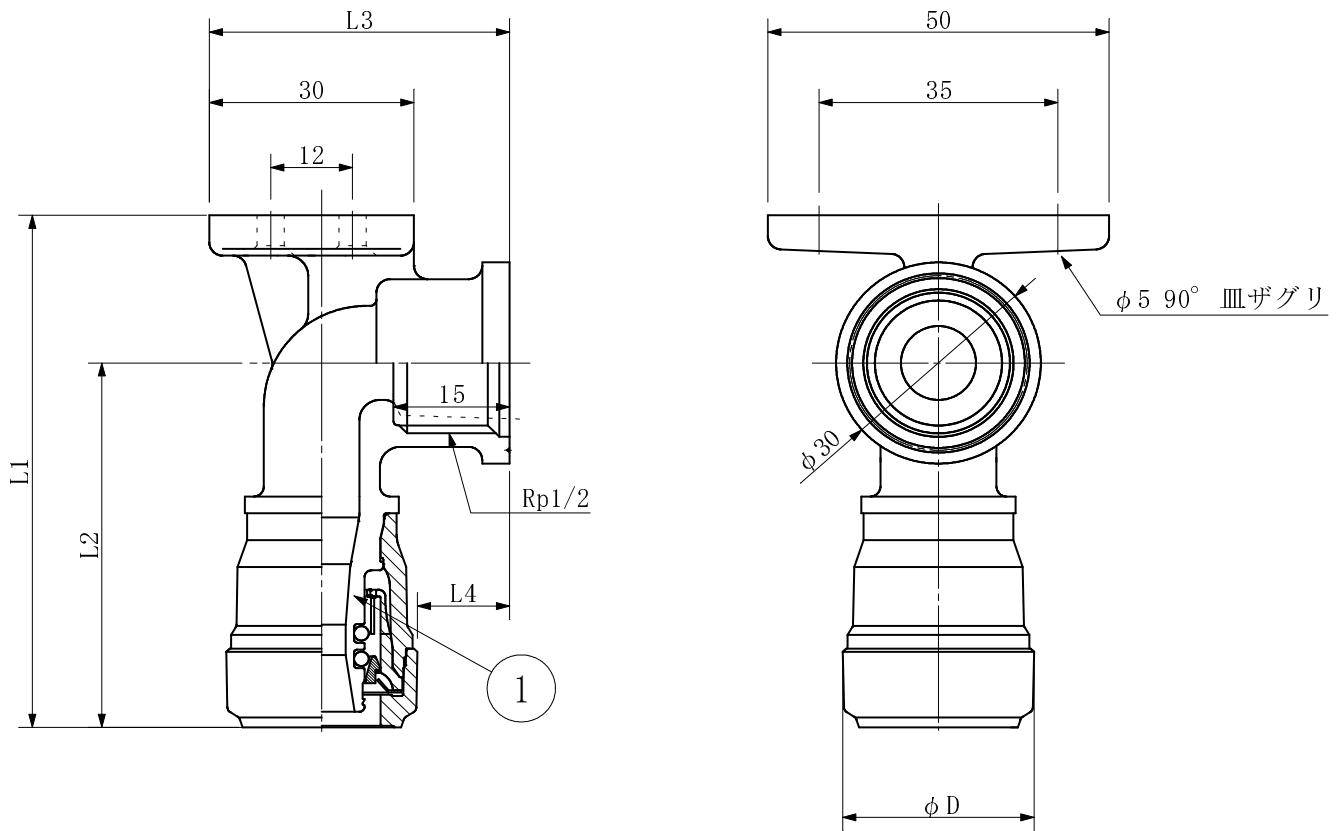


品名 エスロン エスロカチットS
台付き給水栓エルボ



単位:mm

品番	呼び径	L1	L2	L3	L4	φD
SMWL10D	10 × Rp1/2	74.2	52.2	46.5	18.2	23.6
SMWL13D	13 × Rp1/2	76.3	54.3	44.0	13.5	28.0

番号	部品名	材質	個数	備考
①	本体	CAC406	1	
品名	台付き給水栓エルボ			図番
製図	積水化学工業 株式会社	年月日	2017.10	承認印