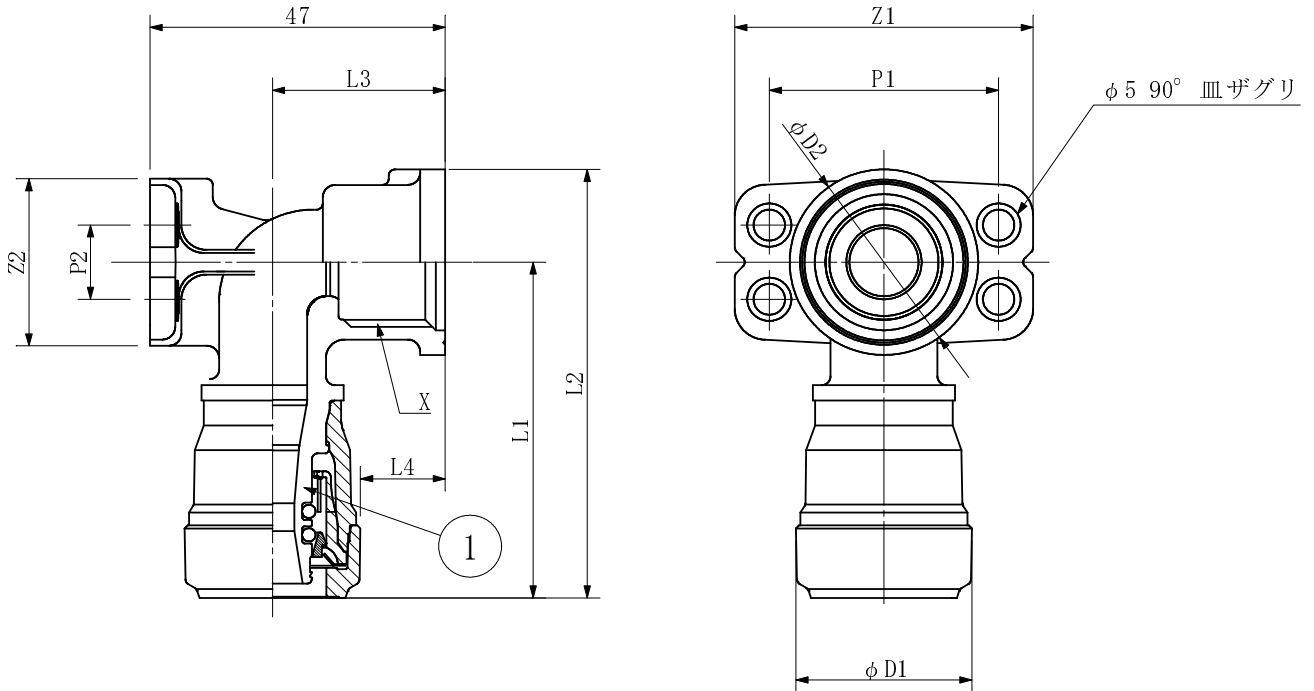


品名 エスロン エスロカチットS
座付き給水栓エルボ



単位: mm

品番	呼び径 x X	L1	L2	L3	L4	P1	P2	Z1	Z2	φ D1	φ D2
SMWL10Z	10 × Rp1/2	52.2	67.2	30.0	18.2	36.5	12.0	47.5	27.0	23.6	30.0
SMWL13Z	13 × Rp1/2	54.3	69.3	27.5	13.5	36.5	12.0	47.5	27.0	28.0	30.0
SMWL16Z	16 × Rp3/4	57.8	75.6	27.5	11.0	41.0	17.0	52.0	30.5	33.0	35.5

番号	部品名	材質	個数	備考
①	継手本体通水部	CAC406	1	
品名	座付き給水栓エルボ			図番
製図	積水化学工業 株式会社	年月日	2017.10	承認印