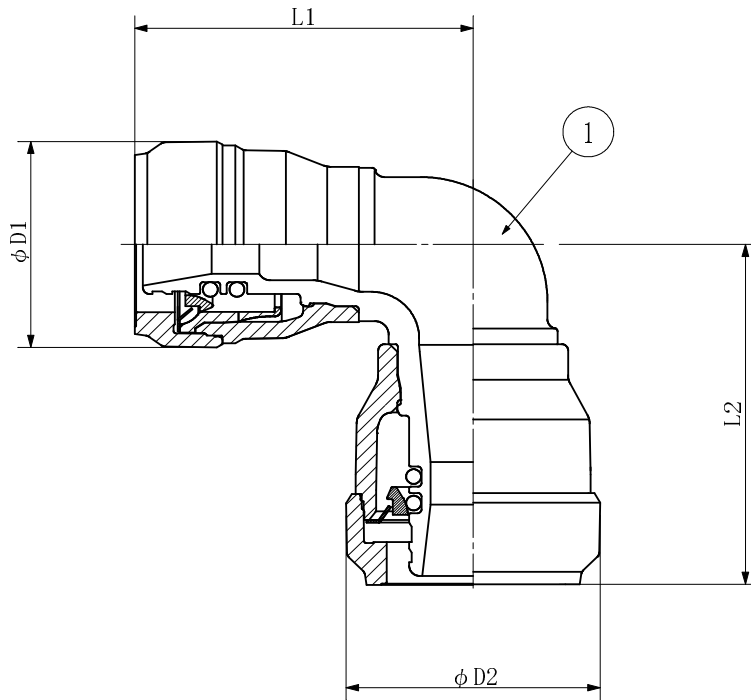


品名	エスロン エスロカチットS エルボ（金属）
----	--------------------------



単位：mm

品番	呼び径	L1	L2	φD1	φD2
SML13	13	47.9	47.9	28.0	28.0
SML16	16	52.3	52.3	33.0	33.0
SML20	20	54.5	54.5	40.0	40.0
SML202	20×13	49.9	54.5	28.0	40.0
SML201	20×16	53.3	54.5	33.0	40.0

番号	部品名	材質	個数	備考
①	継手本体通水部	CAC406	1	
品名	エルボ（金属）			図番
製図	積水化学工業 株式会社	年月日	2018.02	承認印