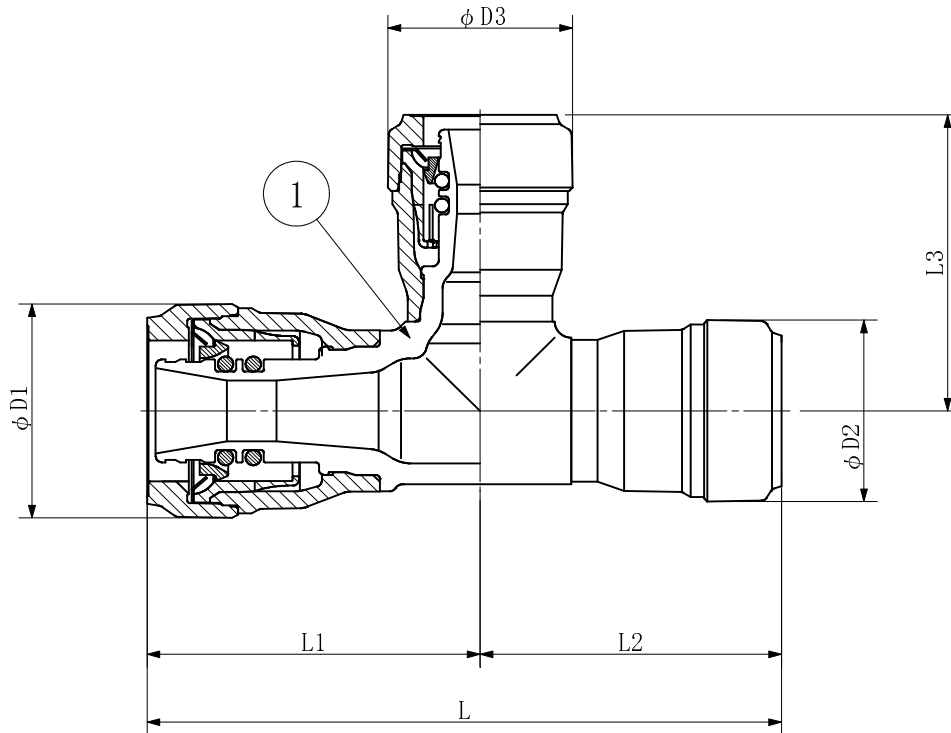


品名 エスロン エスロカチットS  
チーズ (金属)



単位: mm

品番	呼び径	L	L1	L2	L3	φ D1	φ D2	φ D3
SMT13	13×13×13	92.6	46.3	46.3	46.3	28.0	28.0	28.0
SMT16	16×16×16	98.0	49.0	49.0	49.0	33.0	33.0	33.0
SMT20	20×20×20	107.6	53.8	53.8	53.8	40.0	40.0	40.0
SMT131	13×13×10	88.2	44.1	44.1	43.6	28.0	28.0	23.6
SMT131T	13×10×10	87.7	44.1	43.6	43.6	28.0	23.6	23.6
SMT161	16×16×13	95.2	47.6	47.6	44.2	33.0	33.0	28.0
SMT161T	16×13×13	96.2	50.5	45.7	45.7	33.0	28.0	28.0
SMT202	20×20×13	105.6	52.8	52.8	47.7	40.0	40.0	28.0
SMT202T	20×13×13	102.8	54.3	48.5	48.5	40.0	28.0	28.0
SMT201	20×20×16	106.0	53.0	53.0	50.6	40.0	40.0	33.0

番号	部品名	材質	個数	備考
①	継手本体通水部	CAC406	1	
品名	チーズ (金属)			図番
製図	積水化学工業 株式会社	年月日	2018.02	承認印