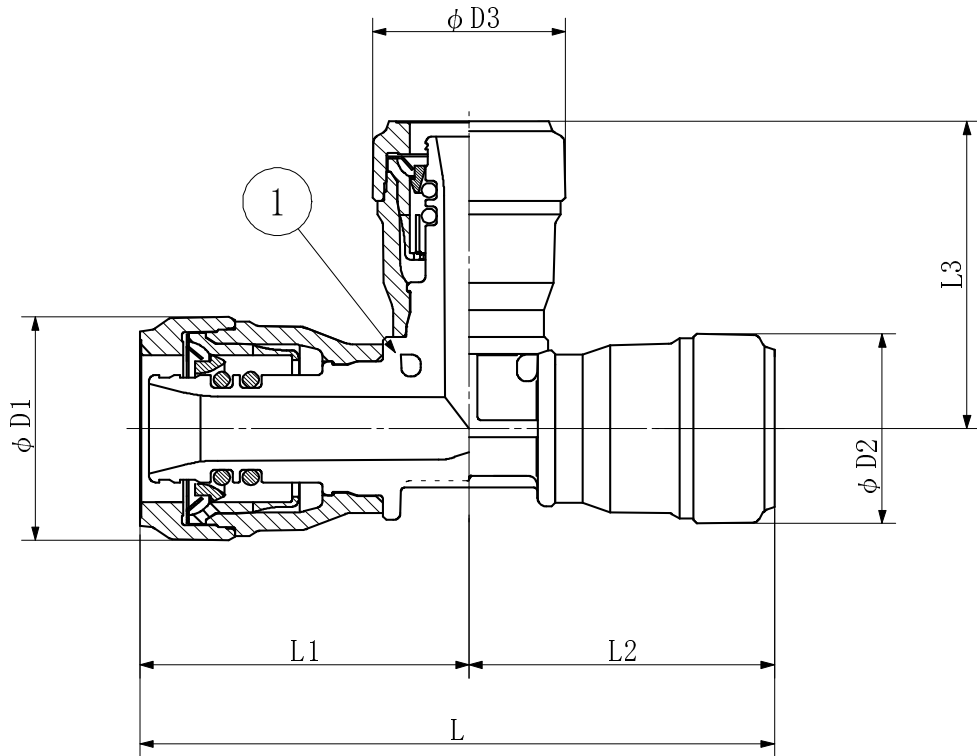


品名 エスロン エスロカチットS
チーズ



単位: mm

品番	呼び径	L	L1	L2	L3	φ D1	φ D2	φ D3
SPT13	13×13×13	88.8	44.4	44.4	44.4	28.0	28.0	28.0
SPT16	16×16×16	98.0	49.0	49.0	49.0	33.0	33.0	33.0
SPT161	16×16×13	95.6	47.8	47.8	45.6	33.0	33.0	28.0
SPT161T	16×13×13	92.2	47.8	44.4	45.4	33.0	28.0	28.0
SPT202	20×20×13	102.4	51.2	51.2	47.4	40.0	40.0	28.0
SPT201	20×20×16	105.2	52.6	52.6	51.0	40.0	40.0	33.0

番号	部品名	材質	個数	備考
①	継手本体通水部	PPS	1	
品名	チーズ			図番
製図	積水化学工業 株式会社	年月日	2017.06	承認印