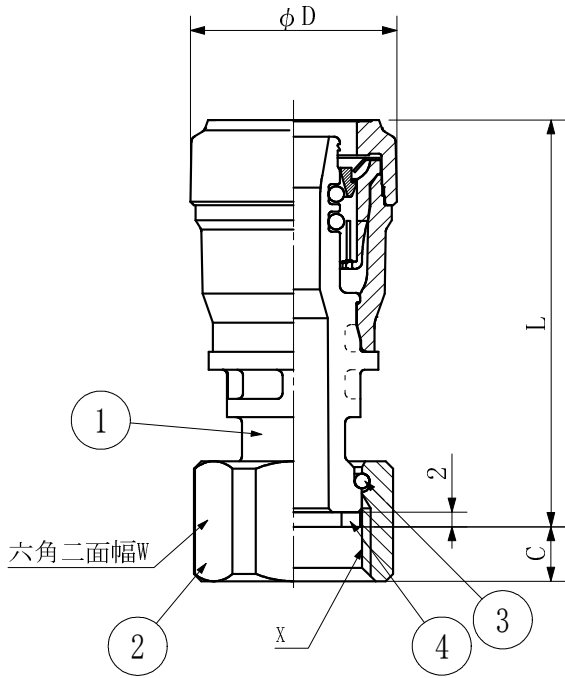
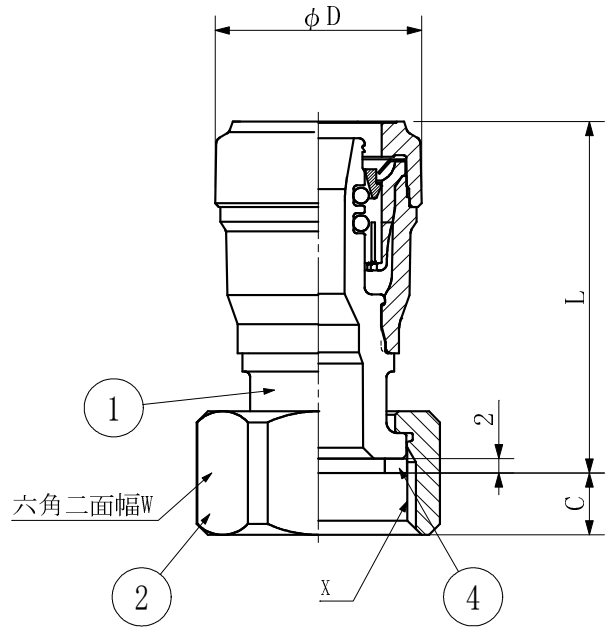


品名 エスロン エスロカチットS
ユニオン



呼び径×X
 ・ 10×G1/2
 ・ 13×G1/2
 ・ 16×G1/2
 ・ 20×G3/4



呼び径×X
 ・ 13×G3/4
 ・ 16×G3/4

単位:mm

品番	呼び径 × X	L	C	ϕD	W
SPF10	10×G1/2	53.9	7.5	23.6	25.0
SPF13	13×G1/2	56.0	7.5	28.0	25.0
SPF132	13×G3/4	48.4	8.5	28.0	30.0
SPF16	16×G1/2	59.4	7.5	33.0	25.0
SPF162	16×G3/4	51.3	8.5	33.0	30.0
SPF20	20×G3/4	64.4	8.5	40.0	30.0

番号	部品名	材質	個数	備考
①	本体	PPSU	1	
②	ナット	C3604	1	
③	リング	リン青銅	1	
④	シートパッキン	ハアスベスト	1	

品名	ユニオン			図番	
製図	積水化学工業 株式会社	年月日	2017.10	承認印	