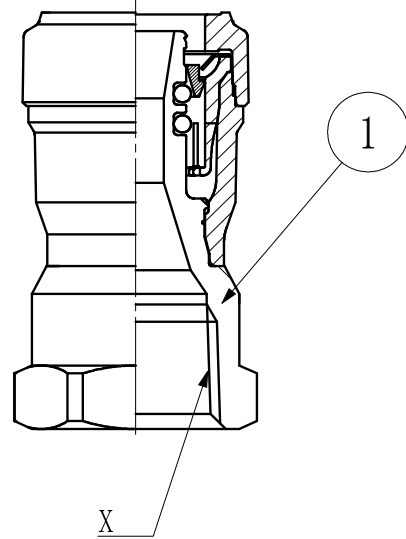
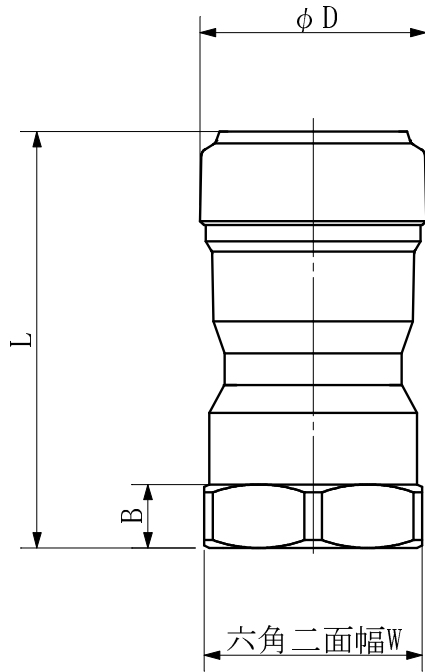


品名 エスロン エスロカチットS  
メスねじアダプター



単位:mm

品番	呼び径 × X	L	B	$\phi D$	W
SMMA10	10 × Rc1/2	50.3	12.0	23.6	27.0
SMMA13	13 × Rc1/2	52.4	8.0	28.0	27.0
SMMA16	16 × Rc1/2	55.8	8.0	33.0	27.0
SMMA162	16 × Rc3/4	57.3	9.0	33.0	32.0
SMMA20	20 × Rc3/4	60.4	9.0	40.0	32.0

番号	部品名	材質	個数	備考
①	本体	CAC406C	1	(10のみ) CAC406
品名	メスねじアダプター			図番
製図	積水化学工業株式会社	年月日	2017.10	承認印